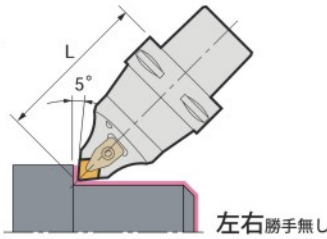
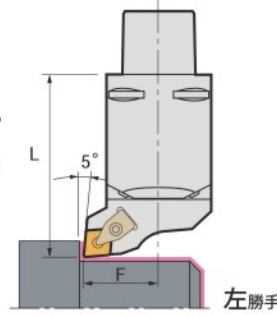


〈DCLN□〉

45°
Sタイプ
(傾斜型)



90°
Fタイプ
(直交型)



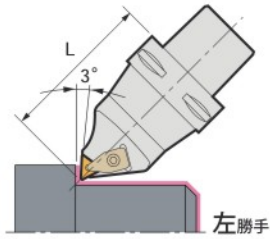
キャプト サイズ	タイプ	勝手方向	セット型式	L	F	ベーシック ホルダ型式	カートリッジ型式	
C5	S	N	C5-DCLNN-00105-12	105	0	一体型		
			C5-S50-DCLNN-00090-12	90		C5-S50-40	S50-DCLNN-00050-12	
			-00105-12	105				-55
			-00125-12	125				-75
	F	R	C5-F50-DCLNR-35060-12	60	35	C5-F50-25	F50-DCLNR-35035-12	
			-35085-12	85				-50
		L	C5-F50-DCLNL-35060-12	60	35	C5-F50-25	F50-DCLNL-35035-12	
			-35085-12	85				-50
C6	S	N	C6-DCLNN-00115-12	115	0	一体型		
			C6-S50-DCLNN-00095-12	95		C6-S50-45	S50-DCLNN-00050-12	
			-00125-12	125				-75
	F	R	C6-F63-DCLNR-45065-12	65	45	C6-F63-30	F63-DCLNR-45035-12	
			-45110-12	110				-75
			-45135-12	135				-100
		L	C6-F63-DCLNL-45065-12	65	45	C6-F63-30	F63-DCLNL-45035-12	
			-45110-12	110				-75
			-45135-12	135				-100

CN □□ 1606

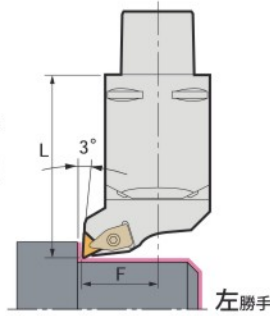
キャプト サイズ	タイプ	勝手方向	セット型式	L	F	ベーシック ホルダ型式	カートリッジ型式	
C5	S	N	C5-DCLNN-00105-16	105	0	一体型		
	F	R	C5-F50-DCLNR-35060-16	60	35	C5-F50-25	F50-DCLNR-35035-16	
			-35085-16	85				-50
		L	C5-F50-DCLNL-35060-16	60	35	C5-F50-25	F50-DCLNL-35035-16	
-35085-16	85	-50						
C6	S	N	C6-DCLNN-00115-16	115	0	一体型		
			C6-S63-DCLNN-00110-16	110		C6-S63-50	S63-DCLNN-00060-16	
	F	R	C6-F63-DCLNR-45065-16	65	45	C6-F63-30	F63-DCLNR-45035-16	
			-45110-16	110				-75
			-45135-16	135				-100
		L	C6-F63-DCLNL-45065-16	65	45	C6-F63-30	F63-DCLNL-45035-16	
			-45110-16	110				-75
			-45135-16	135				-100

〈DTJN□〉

45°
Sタイプ
(傾斜型)



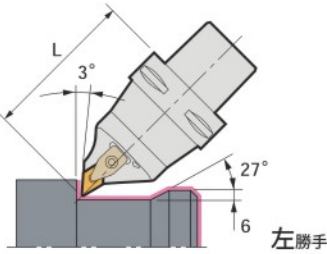
90°
Fタイプ
(直交型)



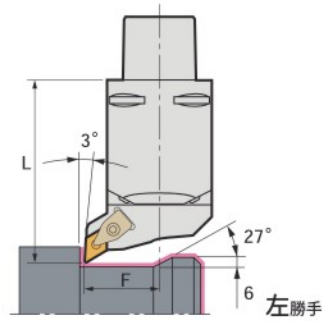
キャプト サイズ	タイプ	勝手方向	セット型式	L	F	ベーシック ホルダ型式	カートリッジ型式	
C5	S	R	C5-S50-DTJNR-00090-16	90	0	C5-S50-40	S50-DTJNR-00050-16	
			-00105-16	105		-55		
			-00125-16	125		-75		
		L	C5-S50-DTJNL-00090-16	90		C5-S50-40		S50-DTJNL-00050-16
			-00105-16	105		-55		
			-00125-16	125		-75		
	F	R	C5-F50-DTJNR-35060-16	60	35	C5-F50-25	F50-DTJNR-35035-16	
			-35085-16	85		-50		
C6	S	R	C6-S50-DTJNR-00095-16	95	0	C6-S50-45	S50-DTJNR-00050-16	
			-00125-16	125		-75		
		L	C6-S50-DTJNL-00095-16	95		C6-S50-45		S50-DTJNL-00050-16
			-00125-16	125		-75		
	F	R	C6-F63-DTJNR-45065-16	65	45	C6-F63-30	F63-DTJNR-45035-16	
			-45110-16	110		-75		
			-45135-16	135		-100		
		L	C6-F63-DTJNL-45065-16	65		C6-F63-30		F63-DTJNL-45035-16
			-45110-16	110		-75		
			-45135-16	135		-100		

〈DDJN□〉

45°
Sタイプ
(傾斜型)



90°
Fタイプ
(直交型)



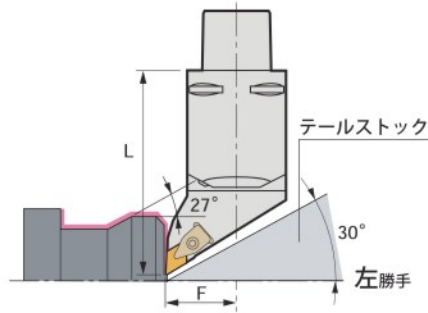
DN □ □ 1504

DN □ □ 1506

キャプト サイズ	タイプ	勝手方向	セット型式	L	F	ベーシック ホルダ型式	カートリッジ型式	
C5	S	R	C5-S50-DDJNR-00090-15	90	0	C5-S50-40	S50-DDJNR-00050-15	
			-00105-15	105		-55		
			-00125-15	125		-75		
		L	C5-S50-DDJNL-00090-15	90		C5-S50-40		S50-DDJNL-00050-15
			-00105-15	105		-55		
			-00125-15	125		-75		
	F	R	C5-F50-DDJNR-35060-15	60	35	C5-F50-25	F50-DDJNR-35035-15	
			-35085-15	85		-50		
L		C5-F50-DDJNL-35060-15	60	C5-F50-25		F50-DDJNL-35035-15		
		-35085-15	85	-50				
C6	S	R	C6-S50-DDJNR-00095-15	95	0	C6-S50-45	S50-DDJNR-00050-15	
			-00125-15	125		-75		
		L	C6-S50-DDJNL-00095-15	95		C6-S50-45		S50-DDJNL-00050-15
			-00125-15	125		-75		
	F	R	C6-F63-DDJNR-45065-15	65	45	C6-F63-30	F63-DDJNR-45035-15	
			-45110-15	110		-75		
			-45135-15	135		-100		
		L	C6-F63-DDJNL-45065-15	65		C6-F63-30	F63-DDJNL-45035-15	
			-45110-15	110		-75		
			-45135-15	135		-100		

〈DDJN□〉

90°
Fタイプ
(直交型)

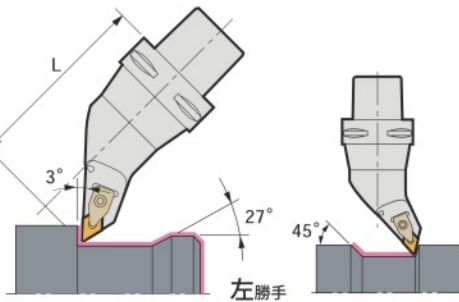


DN □□ 1504

DN □□ 1506

キャプト サイズ	タイプ	勝手方向	セット型式	L	F	ベーシック ホルダ型式	カートリッジ型式
C5	F	R	C5-F50-DDJNR-35075-15	75	35	C5-F50-25	F50-DDJNR-35050-15
			-35100-15	100		-50	
		L	C5-F50-DDJNL-35075-15	75	35	C5-F50-25	F50-DDJNL-35050-15
			-35100-15	100		-50	
C6	F	R	C6-F63-DDJNR-45085-15	85	45	C6-F63-30	F63-DDJNR-45055-15
			-45130-15	130		-75	
			-45155-15	155		-100	
		L	C6-F63-DDJNL-45085-15	85	45	C6-F63-30	F63-DDJNL-45055-15
			-45130-15	130		-75	
			-45155-15	155		-100	

45°
Sタイプ
(傾斜型)



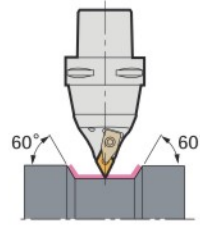
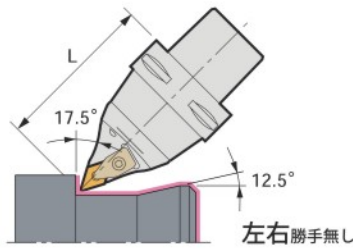
DN □□ 1504

DN □□ 1506

キャプト サイズ	タイプ	勝手方向	セット型式	L	F	ベーシック ホルダ型式	カートリッジ型式
C5	S	R	C5-S50-DDJNR-33115-15	115	33	C5-S50-40	S50-DDJNR-33075-15
			-33130-15	130		-55	
			-33150-15	150		-75	
		L	C5-S50-DDJNL-33115-15	115	33	C5-S50-40	S50-DDJNL-33075-15
			-33130-15	130		-55	
			-33150-15	150		-75	
C6	S	R	C6-S50-DDJNR-33120-15	120	33	C6-S50-45	S50-DDJNR-33075-15
			-33150-15	150		-75	
		L	C6-S50-DDJNL-33120-15	120	33	C6-S50-45	S50-DDJNL-33075-15
			-33150-15	150		-75	

〈DDHN□〉

45°
Sタイプ
(傾斜型)



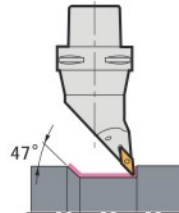
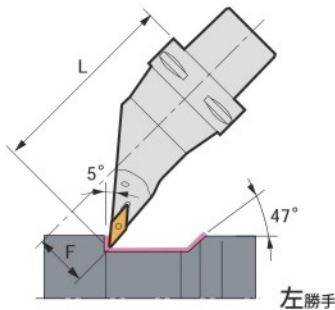
DN □□ 1504

DN □□ 1506

キャプトサイズ	タイプ	勝手方向	セット型式	L	ベーシックホルダ型式	カートリッジ型式
C5	S	N	C5-DDHNN-00105-15	105	一体型	
			C5-S50-DDHNN-00090-15	90	C5-S50-40	S50-DDHNN-00050-15
			-00105-15	105	-55	
			-00125-15	125	-75	
C6	S	N	C6-DDHNN-00115-15	115	一体型	
			C6-S50-DDHNN-00095-15	95	C6-S50-45	S50-DDHNN-00050-15
			-00125-15	125	-75	

〈SVLB□〉

45°
Sタイプ
(傾斜型)



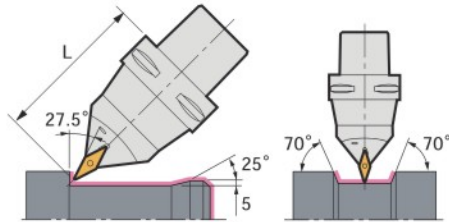
VB □□ 1604

VC □□ 1604

キャプトサイズ	タイプ	勝手方向	セット型式	L	F	ベーシックホルダ型式	カートリッジ型式
C5	S	R	C5-S50-SVLBR-33115-16	115	33	C5-S50-40	S50-SVLBR-33075-16
			-33130-16	130		-55	
			-33150-16	150		-75	
		L	C5-S50-SVLBL-33115-16	115	33	C5-S50-40	S50-SVLBL-33075-16
			-33130-16	130		-55	
			-33150-16	150		-75	
C6	S	R	C6-S50-SVLBR-33120-16	120	33	C6-S50-45	S50-SVLBR-33075-16
			-33150-16	150		-75	
		L	C6-S50-SVLBL-33120-16	120	33	C6-S50-45	S50-SVLBL-33075-16
			-33150-16	150		-75	

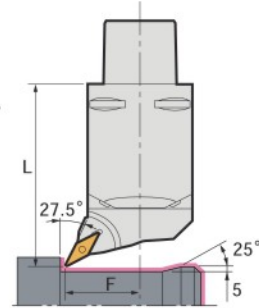
〈SVQB□〉

45°
Sタイプ
(傾斜型)

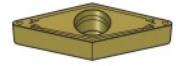


左右勝手無し

90°
Fタイプ
(直交型)



左勝手

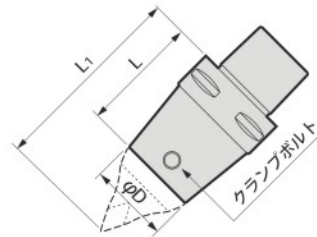


VB □□ 1604

VC □□ 1604

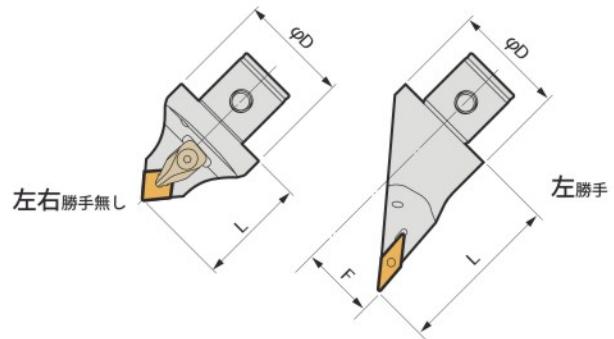
キャット サイズ	タイプ	勝手方向	セット型式	L	F	ベーシック ホルダ型式	カートリッジ型式
C5	S	N	C5-SVQBN-00105-16	105	0		一体型
			C5-S50-SVQBN-00090-16	90	0	C5-S50-40	S50-SVQBN-00050-16
			-00105-16	105		-55	
			-00125-16	125		-75	
	F	R	C5-F50-SVQBR-35060-16	60	35	C5-F50-25	F50-SVQBR-35035-16
			-35085-16	85		-50	
		L	C5-F50-SVQBL-35060-16	60	35	C5-F50-25	F50-SVQBL-35035-16
			-35085-16	85		-50	
C6	S	N	C6-SVQBN-00115-16	115	0		一体型
			C6-S50-SVQBN-00095-16	95	0	C6-S50-45	S50-SVQBN-00050-16
			-00125-16	125		-75	
	F	R	C6-F63-SVQBR-45065-16	65	45	C6-F63-30	F63-SVQBR-45035-16
			-45110-16	110		-75	
			-45135-16	135		-100	
		L	C6-F63-SVQBL-45065-16	65	45	C6-F63-30	F63-SVQBL-45035-16
			-45110-16	110		-75	
			-45135-16	135		-100	

45° Sタイプ (傾斜型)



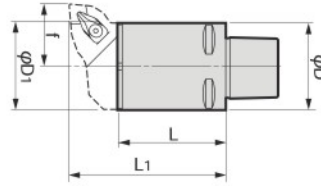
キャプト サイズ	タイプ	型 式	φD	L	L1	クランプ ボルト
C5	S50	C5-S50 -40	50	40	90	CK5S
		-55		55	105	
		-75		75	125	
C6	S50	C6-S50 -45	50	45	95	CK5S
		-75		75	125	
	S63	-S63 -50	63	50	110	CK6S

45° Sタイプ (傾斜型)



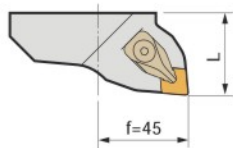
切込角	勝手方向	型 式	インサート	L	F	φD	クランプ駒
95°	N	S50-DCLNN-00050-12	CN1204 菱形80°	50	0	50	CP2
93°	R	-DTJNR-00050-16	TN1604 三角60°	50	0	50	CP1
	L	-DTJNL-00050-16					
93°	R	-DDJNR-00050-15	DN1504 ^{※1} (DN1506) 菱形55°	50	0	50	CP2
	L	-DDJNL-00050-15					
	R	-DDJNR-33075-15		75	33		
	L	-DDJNL-33075-15					
107.5°	N	-DDHNN-00050-15		50	0		
95°	R	-SVLBR-33075-16	VB1604 ^{※2} VC1604 菱形35°	75	33	50	M3.5 ^{※3}
	L	-SVLBL-33075-16					
117.5°	N	-SVQBN-00050-16		50	0		
95°	N	S63-DCLNN-00060-16	CN1606 菱形80°	60	0		

90° Fタイプ (直交型)



キャプト サイズ	タイプ	型 式	φD	φD1	L	L1	f
C5	F50	C5-F50- 25	50	50	25	60	35
		- 50			50	85	
C6	F63	C6-F63- 30	63	63	30	65	45
		- 75			75	110	
		-100			100	135	

90° Fタイプ (直交型)



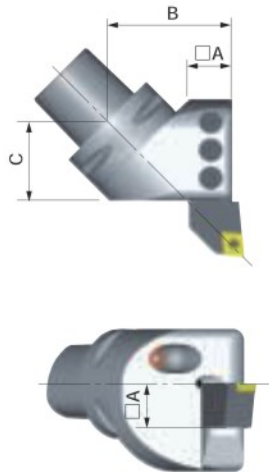
右勝手

右勝手
 左勝手

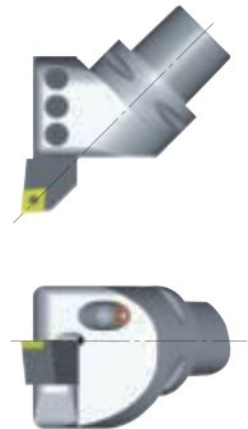
切込角	形 状	型 式	インサート	クランプ駒	L
95°		F50-DCLNR-35035-12	CN1204 菱形80°	CP2	35
		F63-DCLNR-45035-12			
		F50-DCLNL-35035-12			
		F63-DCLNL-45035-12			
95°		F50-DCLNR-35035-16	CN1606 菱形80°	CP3	35
		F63-DCLNR-45035-16			
		F50-DCLNL-35035-16			
		F63-DCLNL-45035-16			
93°		F50-DTJNR-35035-16	TN1604 三角60°	CP1	35
		F63-DTJNR-45035-16			
		F50-DTJNL-35035-16			
93°		F50-DDJNR-35035-15	※1 DN1504 (DN1506) 菱形55°	CP2	35
		F63-DDJNR-45035-15			
		F50-DDJNL-35035-15			
		F63-DDJNL-45035-15			
93°		F50-DDJNR-35050-15	※1 DN1504 (DN1506) 菱形55°	CP2	50
		F63-DDJNR-45055-15			55
		F50-DDJNL-35050-15			50
		F63-DDJNL-45055-15			55
117.5°		F50-SVQBR-35035-16	VB1604 VC1604 菱形35°	※2 M3.5	35
		F63-SVQBR-45035-16			
		F50-SVQBL-35035-16			
		F63-SVQBL-45035-16			

45タイプ

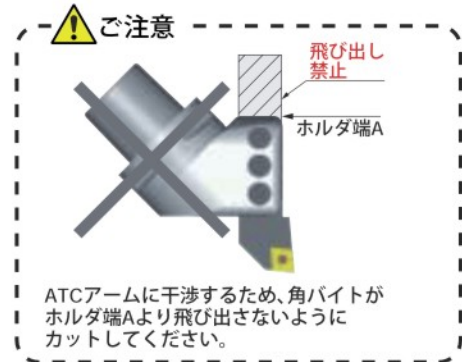
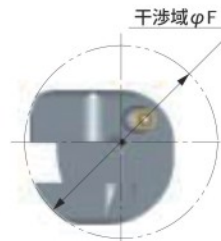
右勝手



左勝手



キャプトサイズ	勝手方向	型 式	□A	B	C	φF
C5	R	C5-45-BH20R-5838	20	58	38	94
	L	-BH20L-5838				
C6	R	C6-45-BH25R-7146	25	71	46	118
	L	-BH25L-7146				



180タイプ

右勝手

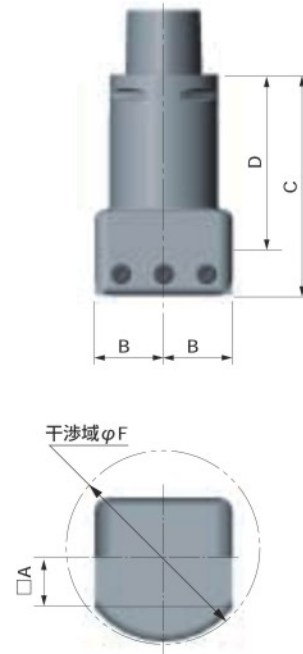


左勝手



90タイプ

左右勝手無し

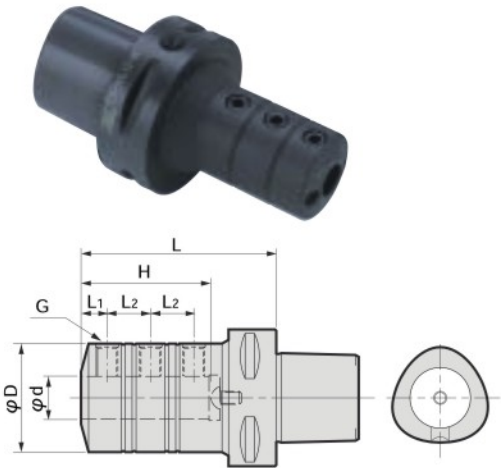


キャプトサイズ	勝手方向	型 式	□A	B	C	D	E	φF
C5	R	C5-180-BH20R- 2590	20	25	90	65	5	80
	L	-BH20L- 2590						
C6	R	C6-180-BH25R-32110	25	32	110	80	6.5	100
	L	-BH25L-32110						

キャプトサイズ	勝手方向	型 式	□A	B	C	D	φF
C5	N	C5-90-BH20N-32105	20	32	105	85	80
C6		C6-90-BH25N-40130	25	40	130	105	100

 右勝手
 左勝手
 左右勝手無し

ボーリングバー用サイドロックホルダ 把握径：φ6~40



小径加工ツール
ミニシリーズ

φ8~

極小径加工ツール
スーパーミニシリーズ

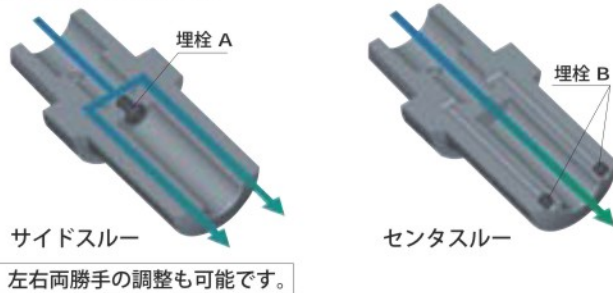
φ0.3~

No. 206 詳しくは専用カタログ「溝入れシステム」を専用カタログご参照ください。

BIG + **HORN**

キャブサイズ	型式	φd	φD	L	L1	L2	挿入長さ H	クランプネジ G
C5	C5-BSL 6- 70	6	23	70	5	8	41	M 5:P0.8
	-BSL 8- 70	8	25		6	10		M 6:P1.0
	-BSL10- 70	10	29		8	12	42	M 8:P1.0
	-BSL12- 80	12	34	80	8	16	53	M10:P1.25
	-BSL16- 90	16	40	90	10	21	65	
	-BSL20- 90	20	50		12	20	60	
	-BSL25-100	25	55	100	14	23	70	M12:P1.5
	-BSL32-110	32	64	110	16	26	78	M16:P1.5
-BSL40-130	40	80	130	18	32	93		
C6	C6-BSL 6- 70	6	23	70	5	8	41	M 5:P0.8
	-BSL 8- 70	8	25		6	10		M 6:P1.0
	-BSL10- 70	10	29		8	12	42	M 8:P1.0
	-BSL12- 80	12	34	80	8	16	53	M10:P1.25
	-BSL16- 90	16	40	90	10	21	65	
	-BSL20- 90	20	50		12	20	60	
	-BSL25-100	25	55	100	14	23	70	M12:P1.5
	-BSL32-110	32	64	110	16	26	78	M16:P1.5
-BSL40-130	40	80	130	18	32	93		

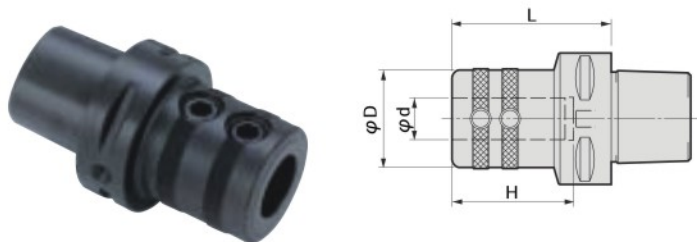
●埋込によって、センタスルーとサイドスルーの切り替えを行うことが可能です。



適合本体	埋込 A	埋込 B
BSL 6	M 8 P1.25	M4 P0.7
8	M10 P1.0	
10	M12 P1.5	M5 P0.8
12	M14 P1.5	
16	M18 P1.5 (C5: M6 P1.0)	M6 P1.0
20	※M 6 P1.0	
25		
32		
40	M 8 P1.25	

サイドロックホルダ 把握径：φ16~40

フルカットドリルのベーシックホルダに。



キャブサイズ	型式	φd	φD	L	H
C5	C5-TSL16-60	16	48	60	48
	-TSL20-60	20		50	
	-TSL25-75	25	75	56	
	-TSL32-85	32	63	85	60
C6	C6-TSL16-70	16	48	70	48
	-TSL20-70	20		50	
	-TSL25-70	25	56		
	-TSL32-75	32	63	75	60
-TSL40-85	40	68	85	70	

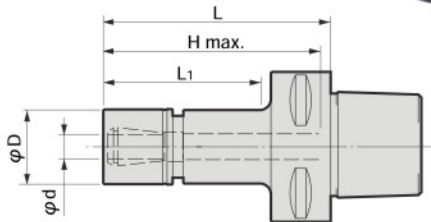
高効率スローアウェイドリル
フルカットドリル
トライゴンPAT.

φ12~φ36
有効加工深さ
3D・4D

No. 116 詳しくは専用カタログ「フルカットドリルトライゴン」を専用カタログご参照ください。

BIG **KOMET**

把握径：φ0.25～20



オイルホール用シールナット

パーフェクトシール PAT. 別売

クーラント圧実値
7MPa

NBCコレットでOK!
低圧から高圧クーラントまで対応!
防塵対策としても威力を発揮。



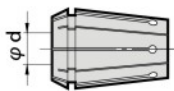
刃先からの給油

端面からの給油

キャブサイズ	型式	φd	φD	L	L1	H max.
C5	C5-MEGA 6N- 75	0.25～ 6	20	75	49	68
	-MEGA 8N- 75	0.5 ～ 8	25	75	49	68
	-MEGA10N- 55	1.5 ～10	30	55	31	48
	- 75			75	49	68
	- 90			90	64	83
	-MEGA13N- 55	2.5～13	35	55	31	48
	- 75			75	49	68
	- 90			90	64	83
	-MEGA16N- 60	2.5～16	42	60	38	48
	- 75			75	53	68
-MEGA20N- 60	2.5～20	46	60	39	51	
- 75			75	54	66	
C6	C6-MEGA 6N- 90	0.25～ 6	20	90	58	81
	-MEGA 8N- 90	0.5 ～ 8	25	90	58	81
	-MEGA10N- 60	1.5 ～10	30	60	28	51
	- 90			90	58	81
	-120			120	88	111
	-MEGA13N- 60	2.5～13	35	60	31	51
	- 90			90	60	81
	-120			120	90	111
	-MEGA16N- 65	2.5～16	42	65	35	56
	- 90			90	60	81
	-MEGA20N- 65	2.5～20	46	65	35	51
	- 90			90	62	76



コレット 等級	振れ精度	
	口元	4D先端
AA級	1μm以内	3μm以内



型式	内径 φd	適合本体
NBC 6 - d AA	0.5～ 6.0	MEGA 6N
NBC 8 - d AA	1.0～ 8.0	MEGA 8N
NBC10 - d AA	2.0～10.0	MEGA10N
NBC13 - d AA	3.0～13.0	MEGA13N
NBC16 - d AA	3.0～16.0	MEGA16N
NBC20 - d AA	3.0～20.0	MEGA20N

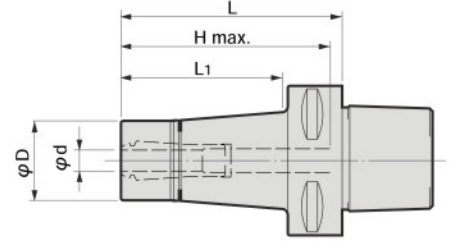


型式	内径 φd	適合本体
MGR20	20	MEGA 6N
MGR25	25	MEGA 8N
MGR30	30	MEGA10N
MGR35	35	MEGA13N
MGR42	42	MEGA16N
MGR46	46	MEGA20N



型式	適合ナット	適合コレット
NBC 6-CE	MGN 6	NBC 6
NBC 8-CE	MGN 8	NBC 8
NBC10-CE	MGN10	NBC10
NBC13-CE	MGN13	NBC13

把握径：φ3~12



標準対応

スリットスルーで
刃先に確実に給油

コレットのスリット溝からクーラントを吐出。
エンドミル加工面に直接給油できます。

クーラント圧
MAX.
7MPa



別売

刃先給油の場合は
メガEパーフェクト
シールがございます。



キャブ サイズ	型 式	φd	φD	L	L1	H max.
C5	C5-MEGA 6E- 55	3~ 6	25	55	29	48
	- 75			75	49	68
	- 90			90	64	83
	-MEGA 8E- 55	3~ 8	30	55	31	48
	- 75			75	51	68
	- 90			90	67	83
	-MEGA10E- 60	3~10	35	60	37	53
	- 75			75	53	68
	- 90			90	69	83
	-MEGA13E- 60	3~12	42	60	39	53
	- 75			75	54	68
	- 90			90	69	83
C6	C6-MEGA 6E- 60	3~ 6	25	60	33	51
	- 90			90	63	81
	-120			120	93	111
	-MEGA 8E- 60	3~ 8	30	60	33	51
	- 90			90	63	81
	-120			120	93	111
	-MEGA10E- 65	3~10	35	65	38	56
	- 90			90	63	81
	-120			120	93	111
	-MEGA13E- 65	3~12	42	65	39	56
	- 90			90	66	81
	-120			120	96	111



適合本体/MEGA 6E

型 式	最低把握長
MEC6-3AA	19
-4AA	22
-5AA	25
-6AA	27

適合ナット=MEN6

適合本体/MEGA 8E

型 式	最低把握長
MEC8-3AA	19
-4AA	22
-5AA	25
-6AA	28
-7AA	29
-8AA	31

適合ナット=MEN8

適合本体/MEGA10E

型 式	最低把握長
MEC10- 3AA	19
- 4AA	22
- 5AA	25
- 6AA	28
- 7AA	29.5
- 8AA	31
- 9AA	33
-10AA	37

適合ナット=MEN10

適合本体/MEGA13E

型 式	最低把握長
MEC13- 3AA	19
- 4AA	22
- 5AA	25
- 6AA	28
- 7AA	29.5
- 8AA	31
- 9AA	33
-10AA	35
-11AA	37
-12AA	39

適合ナット=MEN13



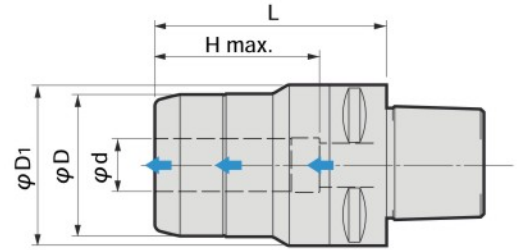
コレット単体精度

コレット 等級	振れ精度	
	口元	4D先端
AA級	1 μm以内	3 μm以内



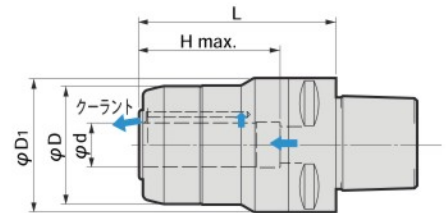
型 式	内 径 φd	適合本体
MGR25	25	MEGA 6E
MGR30	30	MEGA 8E
MGR35	35	MEGA10E
MGR42	42	MEGA13E

把握径：φ16～32

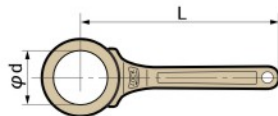


[標準タイプ]

キャブ サイズ	型 式	φd	φD	φD1	L	H max.
C5	C5-MEGA16D-65	16	46	55	65	58
	-MEGA20D-75	20	55	56	75	68
	-MEGA25D-75	25	62	63		
C6	C6-MEGA16D-70	16	46	63	70	61
	-MEGA20D-75	20	55		75	66
	-MEGA25D-75	25	62			
	-MEGA32D-90	32	70			



キャブ サイズ	型 式	φd	φD	φD1	L	H max.
C5	C5-MEGA16DS-65	16	46	55	67.5	60
	-MEGA20DS-75	20	55	56	77.5	70
	-MEGA25DS-75	25	62	63		
C6	C6-MEGA16DS-70	16	46	63	72.5	63
	-MEGA20DS-75	20	55		77.5	68
	-MEGA25DS-75	25	62			
	-MEGA32DS-90	32	70			



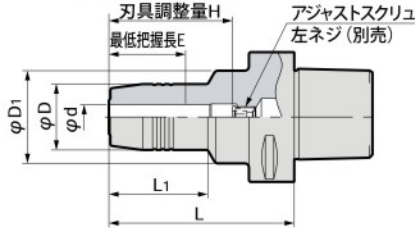
型 式	内径φd	L	適合本体
MGR46	46	140	MEGA16D / DS
MGR55	55	185	MEGA20D / DS
MGR62	62	190	MEGA25D / DS
MGR70	70	225	MEGA32D / DS



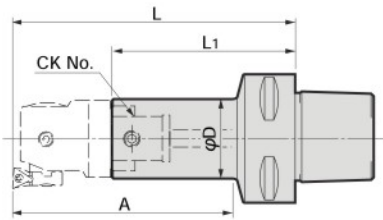
型 式	適合本体
OCA20 - 6, 8, 10, 12, 16	MEGA20D / DS
OCA25 -16, 20	MEGA25D / DS
OCA32 - 6, 8, 10, 12, 13, 14, 15, 16, 17, 18, 19, 20, 21, 22, 23, 24, 25	MEGA32D / DS



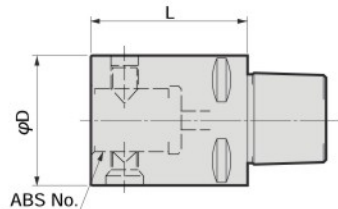
振れ精度
4D先端
3 μ m
以下



キャブサイズ	型式	把握径φd	φD	φD1	L	L1	最低把握長E	H	アジャストスクリュ(別売)
C5	C5-HDC 6-55	6	26	45	55	18	28	48	—
	-HDC 8-55	8	28						—
	-HDC10-60	10	30	60	24	33	53	—	
	-HDC12-60	12	32					46	—
	-HDC16-75	16	38	50	75	35	43	68	—
	-HDC20-75	20	42	52					—
C6	C6-HDC 6-60	6	26	45	60	18	28	51	—
	-90			90	48	34~50		HDA 6-05020	
	-HDC 8-60	8	28	45	60	18	28	51	—
	-90				90	48		33~50	HDA 8-06020
	-HDC10-65	10	30	45	65	24	33	56	—
	-90				90	48		43~55	HDA10-08015
	-HDC12-65	12	32	46	65	24	38	56	—
	-90			45	90	48		53~60	HDA12-10010
	-HDC16-75	16	38	50	75	35	43	66	—
	-90			47	90	48		59.5	—
	-HDC20-75	20	42	52.6	75	33	43	66	—
	-90			50	90	48		72	—

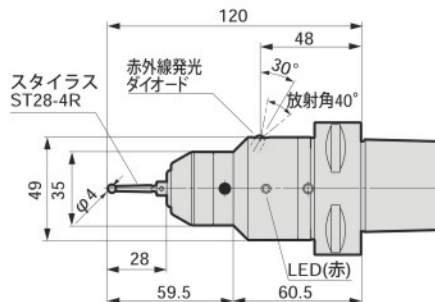


キャブサイズ	型式	CK No.	φD	L	L1	A
C5	C5-CKB3-55	3	31	95	55	70
	-CKB4-48	4	39	95	48	70
	-CKB5-50	5	50	107	50	80
	-CKB6-50	6	63	121	50	100
C6	C6-CKB3-65	3	31	105	65	80
	-CKB4-58	4	39	105	58	80
	-CKB5-48	5	50	105	48	80
	-CKB6-59	6	63	130	59	100



キャブサイズ	型式	ABS No.	φD	L
C5	C5-ABS50-50	50	50	50
C6	C6-ABS50-50	50	50	50
	-ABS63-60	63	63	60

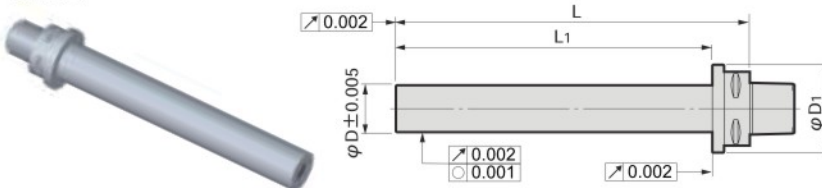
OPT1500



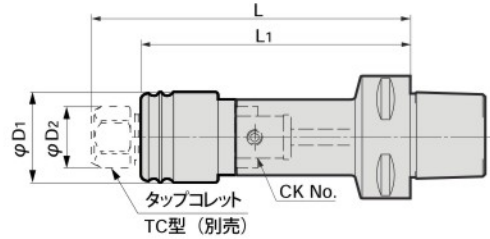
キャブサイズ	型式
C5	C5-OPT1500-120
C6	C6-OPT1500-120

センサーヘッド	ZS30
繰り返し精度	±0.5 μ m(2 σ)
測定圧力	X,Y 0.7N
	Z 2.7N
オーバートラベル量	X,Y ±12mm
	Z 5mm

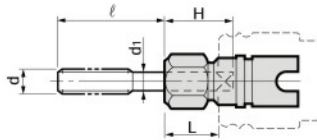
高精度



キャブサイズ	型式	φD	φD1	L	L1
C5	C5-32-150	32	63	180	150
	-215			245	215
	-40-250	40	280	250	
C6	C6-40-L150	40	75	182	150
	-L200			232	200
	-L320	352	320		



キャブ サイズ	セット型式	タッピング 能力	CK No.	φD1	φD2	L	L1	セット内容			別売品
								CKシャンク	シンクロタップホルダ	タップコレット	
C5	C5-CKB3-STC12-55	M 3~M12	3	32	22	121	91	C5-CKB3-55	CK3-STC12-66	TC12-d	
	-CKB4-STC20-48	M 8~M12	4	44	22	120	95	-CKB4-48	CK4-STC20-72	TC20-d	
		M14~M20			31						
-CKB5-STC30-50	M20~M30	5	55	41	142	104	-CKB5-50	CK5-STC30-92	TC30-d		
C6	C6-CKB3-STC12-65	M 3~M12	3	32	22	131	101	C6-CKB3-65	CK3-STC12-66	TC12-d	
	-CKB4-STC20-58	M 8~M12	4	44	22	130	105	-CKB4-58	CK4-STC20-72	TC20-d	
		M14~M20			31						
-CKB5-STC30-48	M20~M30	5	55	41	140	102	-CKB5-48	CK5-STC30-92	TC30-d		



TC12-d

型 式	φd1	H	ℓ
TC12-M 3	4	24	22
-M 4	5		23
-M 5	5.5	29	31
-M 6	6		33
-M 8	6.2	30	40
-M10	7		45
-M12	8.5	31	51
-U5/16	6.1	30	40
-U1/2	9	32	53
-P1/8	8	31	24

L=30

TC20-d

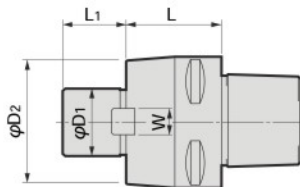
型 式	φd1	H	ℓ
TC20-M 8	6.2	33	37
-M10	7		42
-M12	8.5	34	48
-M14	10.5	36	52
-M16	12.5	38	57
-M18	14	39	61
-M20	15	40	65
-U1/2	9	35	50
-U5/8	12	37	58
-P1/8	8	33	22
-P1/4	11	31	31
-P3/8	14	34	31

L=25

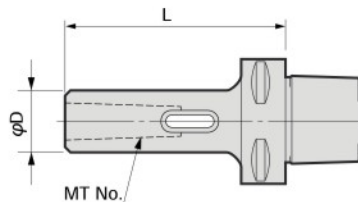
TC30-d

型 式	φd1	H	ℓ
TC30-M20	15	40	65
-M22	17	41	74
-M24	19	43	77
-M27	20		87
-M30	23	45	90
-U1 1/8	22	45	90
-P1/2	18	42	38
-P3/4	23	45	40

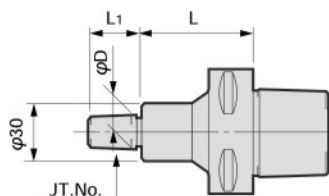
L=38



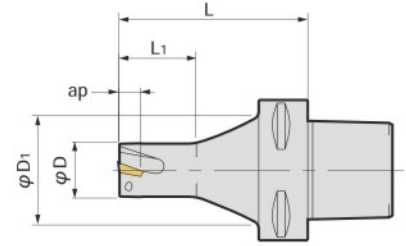
キャブ サイズ	型 式	φD1	φD2	L	L1	W	
A型	C5	C5-FMA25.4 -40	25.4	50	40	22	9.5
	C6	C6-FMA25.4 -40	25.4	50	40	22	9.5
		-FMA31.75-40	31.75	60	30	12.7	
		-FMA38.1 -45	38.1	80	45	34	15.9
C型	C5	C5-FMC16-40	16	32	40	16	8
		-FMC22-40	22	45	18	10	
	C6	C6-FMC16-40	16	32	40	16	8
		-FMC22-40	22	45	40	18	10
		-FMC27-45	27	62	45	20	12



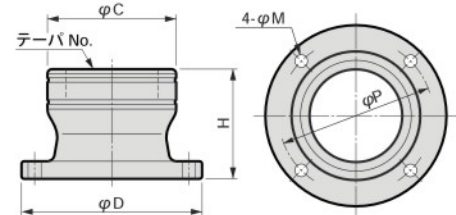
キャブ サイズ	型 式	MT No.	φD	L
C5	C5-MTA1- 95	1	25	95
	-MTA2-110	2	32	110
	-MTA3-130	3	40	130
C6	C6-MTA1- 95	1	25	95
	-MTA2-110	2	32	110
	-MTA3-130	3	40	130



キャブ サイズ	型 式	JT No.	φD	L	L1
C5	C5-JTA1-40	1	9.754	40	15
	-JTA2-40	2	14.199	40	20
	-JTA6-40	6	17.170	40	24
C6	C6-JTA1-40	1	9.754	40	15
	-JTA2-40	2	14.199	40	20
	-JTA6-40	6	17.170	40	24



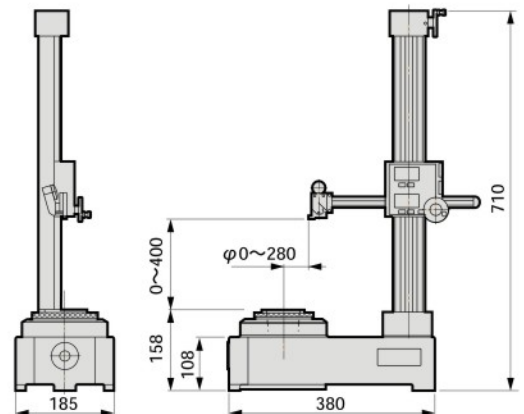
カッタ径 φD	C5				C6				ap	刃数	適合チップ 型式
	型式	φD1	L	L1	型式	φD1	L	L1			
16	C5-FCM16092- 65	40	65	23	C6-FCM16092- 85	58	85	23	9	2	ARG1609□□
	- 90	44	90	30	-110	58	110	30			
					-135	60	135	25			
20	-FCM20093- 65	40	65	28	-FCM20093- 85	58	85	28	9	3	ARG2009□□
	- 90	44	90	35	-110	58	110	35			
					-135	60	135	30			
25	-FCM25093- 65	40	65	33	-FCM25093- 85	58	85	33	9	3	ARG2509□□
	- 90	44	90	40	-110	58	110	45			
					-135	60	135	40			
32	-FCM32113- 65	40	65	38	-FCM32113- 85	58	85	38	11	3	ARG3211□□
	- 90	44	90	45	-110	58	110	60			
					-135	60	135	50			
40	-FCM40114- 50	43	50	25	-FCM40114- 85	58	85	43	11	4	ARG4011□□
	- 90	46	90	60	-110	58	110	65			
					-135	60	135	60			
50	-FCM50115- 50	48	50	25	-FCM50115- 70	59	70	40	11	5	ARG4011□□
	- 90	48	90	65	-110	60	110	65			
					-135	60	135	60			



キャブ サイズ	型式	φC	φD	H	φP	φM
C5	KG50R	75	105	70	89	7(for M6)
C6	KG63R	88	123.5	75	105.5	9(for M8)



キャブ サイズ	型式	最小目盛	測定範囲	質量 (kg)
C5	TPS-C5N	0.01mm	X=0~φ280	41.0
C6	TPS-C6N		Z=0~400	

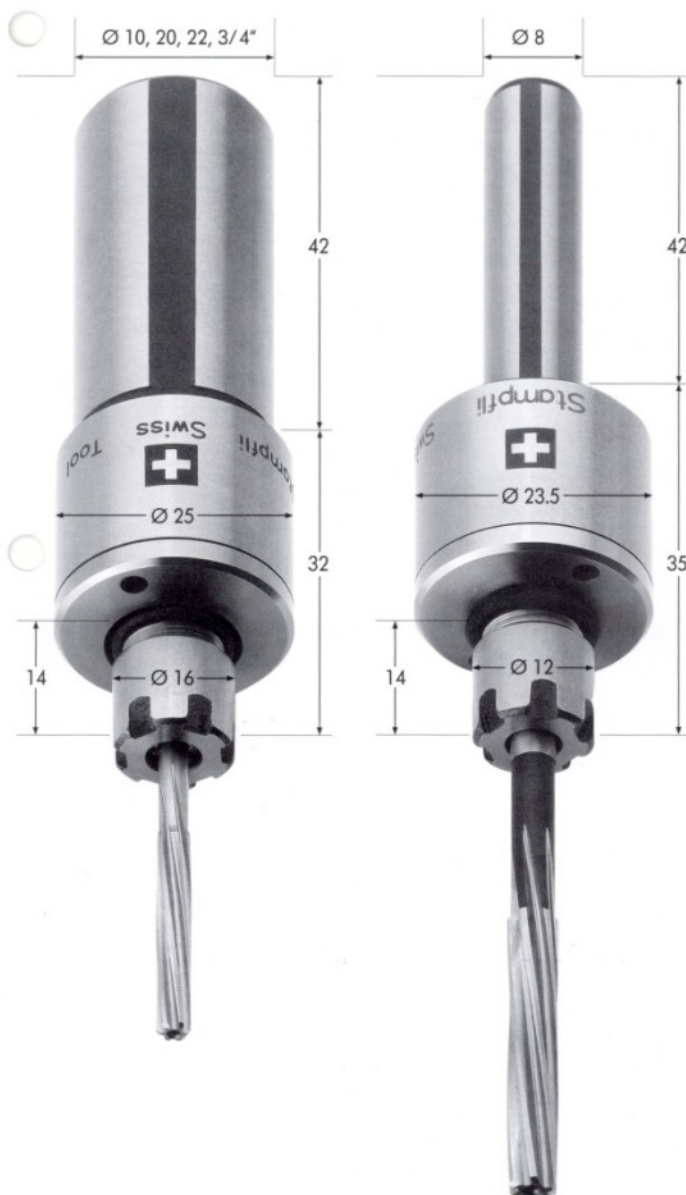




Exklusiv-Vertrieb weltweit „stampfli swiss tool“

MINI - PENDELHALTER
 PETIT MANDRINS FLOTTANT
 SMALL FLOATING CHUCK
 MINI MANDRINO GALLEGGIANTE

[mph]



TECHNISCHE DATEN

Spannbereich
 ER 8 0.5 – 5mm
 ER 11 0.5 – 7mm

Pendelweg
 0.20mm

Die Pendelhalter [mph] (m = mini) wurden speziell für Maschinen konstruiert, deren Platzangebot keine herkömmlichen Pendelhalter zulässt. Sie erlauben ein achsparalleles Verschieben der Reibahle und sind selbstzentrierend. Die Pendelhalter [mph] können in Drehautomaten, Bearbeitungszentren, Bohr- und anderen Bearbeitungsmaschinen eingesetzt werden.

DATES TECHNIQUES

Capacité de serrage
 ER 8 0.5 – 5mm
 ER 11 0.5 – 7mm

Oscillation
 0.20mm

Le mandrins flottant [mph] (m = mini) sont construits spécialement pour machines avec minimum espace, ils permettent un alignement axiale de l'alesoir et sont auto-centrée. Les mandrins flottant [mph] sont utilisés sur-tours, centre d'usinage, machines de perçage et sur d'autres machines outils.

TECHNICAL DATA

Clamping range
 ER 8 0.5 – 5mm
 ER 11 0.5 – 7mm

Floating range
 0.20mm

The floating chucks [mph] (m = mini) are especially designed for machines with limited space. They allow for axial adjustment of the reamer and the float it selfcentering. The floating chucks [mph] can be used on turret lathes, machining centers, screw machines and other type machine tools with limited size area.

DATI TECNICI

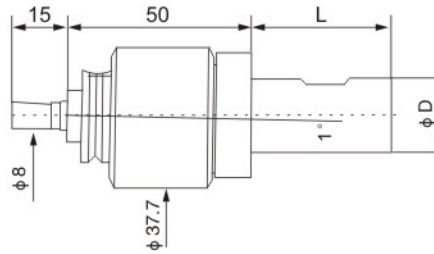
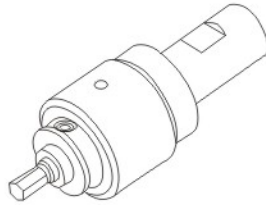
Gamma di Fissaggio
 ER 8 0.5 – 5mm
 ER 11 0.5 – 7mm

Gamma di Galleggiamento
 0.20mm

I mandrini galleggianti [mph] (m = mini) sono progettati in modo particolare per macchine a spazio limitato. Permettono un allineamento assiale dell'alesatore e sono autocentranti. Il mandrino galleggiante può essere utilizzato su torrette torni, centri di lavoro, trapani e altri tipi di macchine utensili a spazio limitato.

2100

- für Räumdorne $\varnothing 8$ mm
Anpresskraft max 400 daN
- pour poinçons $\varnothing 8$ mm
force de poussée max 400 daN
- to hold $\varnothing 8$ mm shank broaches
max pushing force 400 daN

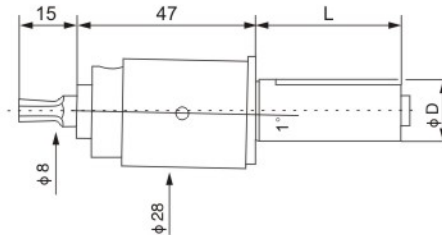
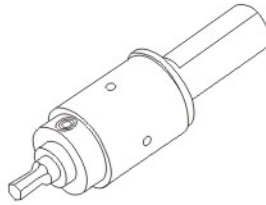


PCM Nr	D	L
2100-58	15,87	38
2100-16	16	38
2102	19,05	38
2101	20	38

PCM Nr	D	L
2103	25	50
2104	25,4	50
2100-22-75	22	75

2160

- für Räumdorne $\varnothing 8$ mm
Anpresskraft max 1000 daN
- pour poinçons $\varnothing 8$ mm
force de poussée max 1000 daN
- to hold $\varnothing 8$ mm shank broaches
max pushing force 1000 daN

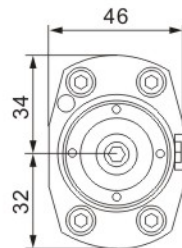
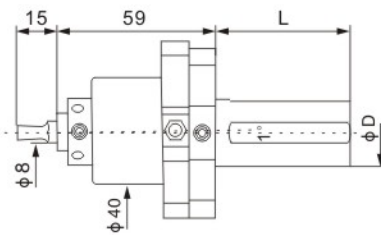
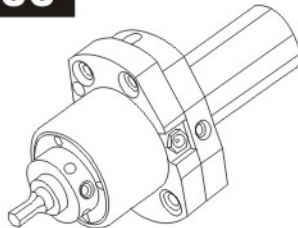


PCM Nr	D	L
2160-120-038	12	38
2160-140-038	14	38
2160-158-038	15,875	38
2160-160-038	16	38

PCM Nr	D	L
2160-190-100	19,05	100
2160-200-100	20	100
2160-220-100	22	100
2160-250-120	25	120
2160-254-120	25,40	120

6180/6181/26200

- für Räumdorne $\varnothing 8$ mm
Anpresskraft max 1200 daN
- pour poinçons $\varnothing 8$ mm
force de poussée max 1200 daN
- to hold $\varnothing 8$ mm shank broaches
max pushing force 1200 daN



ohne Fläche / sans plat / without flat

mit 2 Flächen / avec 2 plats / with 2 flats

VDI 3425-2 / DIN 69880

PCM Nr	D	L
6180-158	15,87	40
6180-160	16	40
6180-190	19,05	40
6180-200	20	40
6180-250	25	50
6180-254	25,4	50
6180-300	30	60
6180-317	31,75	60
6180-320	32	60

PCM Nr	D	L
6181-158	15,87	40
6181-160	16	40
6181-190	19,05	40
6181-200	20	40
6181-250	25	50
6181-254	25,4	50
6181-300	30	60
6181-317	31,75	60
6181-320	32	60

PCM Nr	VDI
26200-16	16
26201	20

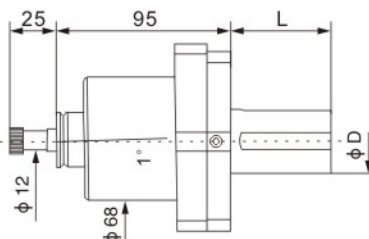
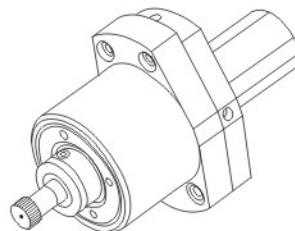
- Zentrier-Zapfen
- Jauge de réglage
- Shaft for setting

6189-280 L=28



6190/6191/26300

- für Räumdorne $\varnothing 12$ mm
Anpresskraft max 4000 daN
- pour poinçons $\varnothing 12$ mm
force de poussée max 4000 daN
- to hold $\varnothing 12$ mm shank broaches
max pushing force 4000 daN



ohne Fläche / sans plat / without flat

mit 2 Flächen / avec 2 plats / with 2 flats

PCM Nr	D	L
6190-200	20	55
6190-250	25	55
6190-254	25,4	55
6190-300	30	55
6190-317	31,75	55
6190-320	32	55

PCM Nr	D	L
6191-250	25	55
6191-254	25,4	55
6191-300	30	55
6191-317	31,75	55
6191-320	32	55
6191-350	35	55
6191-381	38,1	55
6191-400	40	55
6191-444	44,45	68
6191-450	45	68
6191-500	50	68
6191-508	50,8	68

VDI 3425-2 / DIN 69880

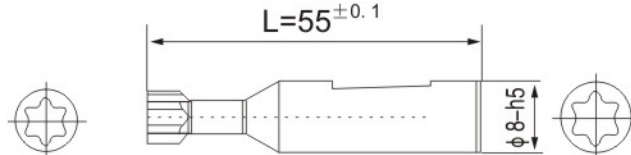
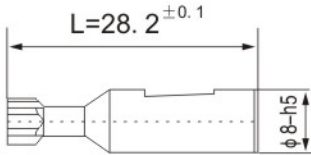
PCM Nr	VDI
26303	30
26304	40
26305	50

6199-550 L=55

2122/6173

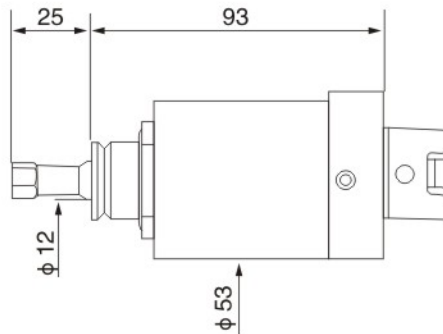
PCM Nr	ISO 10664 (TORX)
6173-T20	20
6173-T25	25
6173-T30	30
6173-T40	40
6173-T50	50

PCM Nr	ISO 10664 (TORX)
2122-T06	6
2122-T08	8
2122-T09	9
2122-T10	10
2122-T15	15
2122-T20	20
2122-T25	25
2122-T30	30
2122-T40	40
2122-T45	45
2122-T50	50
2122-T55	55



6162

- für Räumdorne $\varnothing 12$ mm
Anpresskraft max 1200 daN
- pour poinçons $\varnothing 12$ mm
force de poussée max 1200 daN
- to hold $\varnothing 12$ mm shank broaches
max pushing force 1200 daN

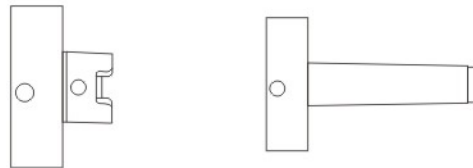
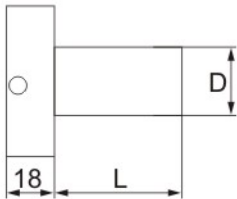


mit Fläche / avec plat / with flat

PCM Nr	D	L
6162-12-160	16	45
6162-12-190	19,05	45
6162-12-200	20	45
6162-12-250	25	45
6162-12-254	25,4	45
6162-12-320	32	45
6162-12-400	40	45

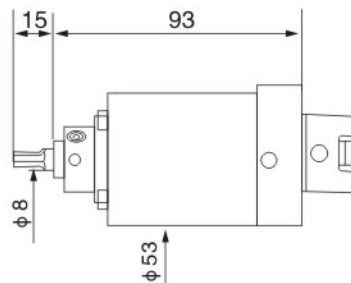
PCM Nr	HSK-C
6162-12-HSK32	32
6162-12-HSK40	40

PCM Nr	MK
6162-12-CM2	2
6162-12-CM3	3



6165

- für Räumdorne $\varnothing 8$ mm
Anpresskraft max 1200 daN
- pour poinçons $\varnothing 8$ mm
force de poussée max 1200 daN
- to hold $\varnothing 8$ mm shank broaches
max pushing force 1200 daN

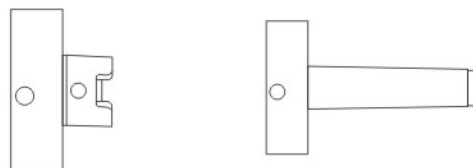
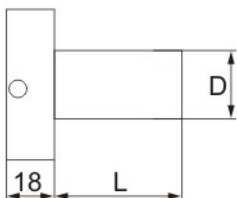


mit Fläche / avec plat / with flat

PCM Nr	D	L
6165-08-160	16	45
6165-08-190	19,05	45
6165-08-200	20	45
6165-08-250	25	45
6165-08-254	25,4	45
6165-08-320	32	45
6165-08-400	40	45

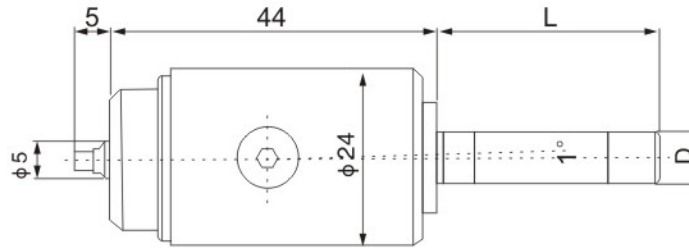
PCM Nr	HSK-C
6165-08-HSK32	32
6165-08-HSK40	40

PCM Nr	MK
6165-08-CM2	2
6165-08-CM3	3



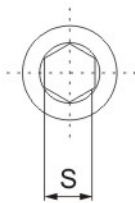
2150

- für Räumdorne $\varnothing 5$ mm
Anpresskraft max 50 daN
- pour poinçons $\varnothing 5$ mm
force de poussée max 50 daN
- to hold $\varnothing 5$ mm shank broaches
max pushing force 50 daN



PCM Nr	D	L
2150-070	7	30
2150-080	8	30
2150-100	10	38
2150-120	12	38
2150-130	13	38
2150-140	14	38
2150-150	15	38
2150-160	16	38
2150-190	19,05	38
2150-200	20	38
2150-220-75	22	75

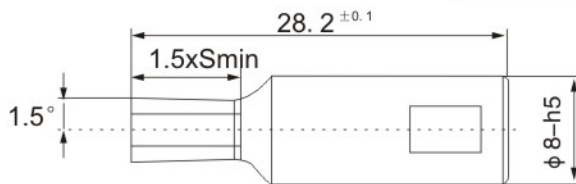
2110



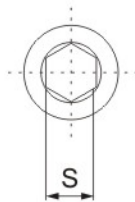
PCM Nr	● mm	S mm
2110-1,5H	1,5 D9	1,538±0,007
2112H	2 D9	2,038±0,007
2112-5H	2,5 D10	2,553±0,007
2113H	3 E11	3,071±0,009
2114H	4 E11	4,086±0,009
2115H	5 E11	5,086±0,009
2116H	6 E11	6,084±0,011

PCM Nr	● mm	S mm
2117H	7 E11	7,104±0,011
2118H	8 E11	8,104±0,011
2119H	9 E11	9,104±0,011
2110-10H	10 E11	10,102±0,013
2110-11H	11 E11	11,129±0,013
2110-12H	12 E11	12,129±0,013
2110-13H	13 E11	13,129±0,013
2110-14H	14 E11	14,129±0,013

PCM Nr	○ inch	S mm
2110-159H	1/16" D9	1,625±0,007
2110-198H	5/64" D9	2,022±0,007
2110-238H	3/32" D10	2,434±0,007
2110-278H	7/64" D11	2,851±0,007
2110-317H	1/8" E11	3,261±0,009
2110-397H	5/32" E11	4,054±0,009
2110-476H	3/16" E11	4,848±0,009
2110-556H	7/32" E11	5,642±0,009
2110-635H	1/4" E11	6,454±0,011
2110-794H	5/16" E11	8,041±0,011
2110-952H	3/8" E11	9,629±0,011



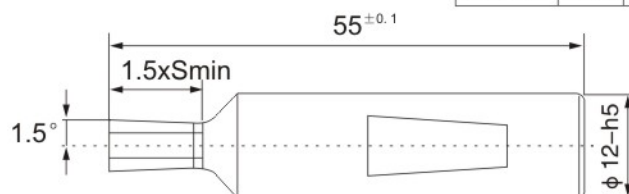
6150



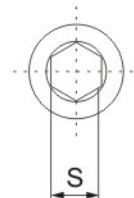
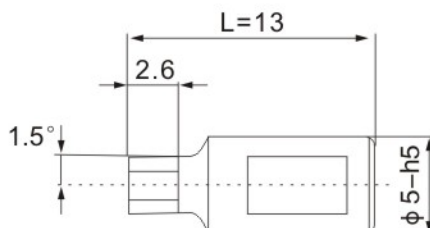
PCM Nr	● mm	S mm
6150-03H	3 E11	3,071±0,009
6150-04H	4 E11	4,086±0,009
6150-05H	5 E11	5,086±0,009
6150-06H	6 E11	6,084±0,011
6150-07H	7 E11	7,104±0,011
6150-08H	8 E11	8,104±0,011
6150-09H	9 E11	9,104±0,011
6150-10H	10 E11	10,102±0,013

PCM Nr	● mm	S mm
6150-11H	11 E11	11,129±0,013
6150-12H	12 E11	12,129±0,013
6150-13H	13 E11	13,129±0,013
6150-14H	14 E11	14,129±0,013
6150-16H	16 D12	16,217±0,013
6150-17H	17 D12	17,217±0,013
6150-18H	18 D12	18,214±0,016
6150-19H	19 D12	19,259±0,016

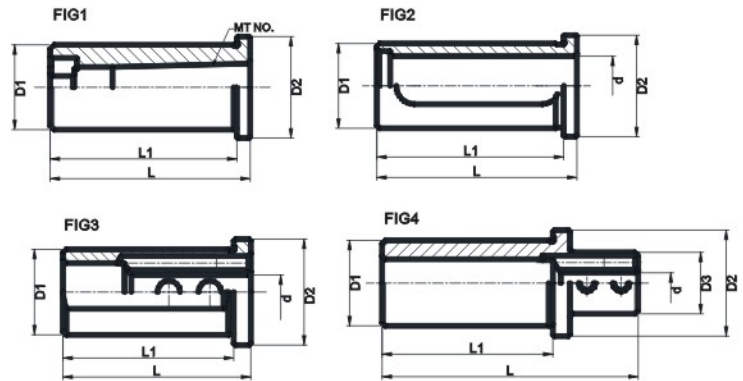
PCM Nr	● inch	S mm
6150-317H	1/8" E11	3,261±0,009
6150-397H	5/32" E11	4,054±0,009
6150-476H	3/16" E11	4,848±0,009
6150-556H	7/32" E11	5,642±0,009
6150-635H	1/4" E11	6,454±0,011
6150-794H	5/16" E11	8,041±0,011
6150-952H	3/8" E11	9,629±0,011
6150-127H	1/2" E11	12,829±0,013
6150-142H	9/16" D12	14,504±0,013
6150-158H	5/8" D12	16,092±0,013



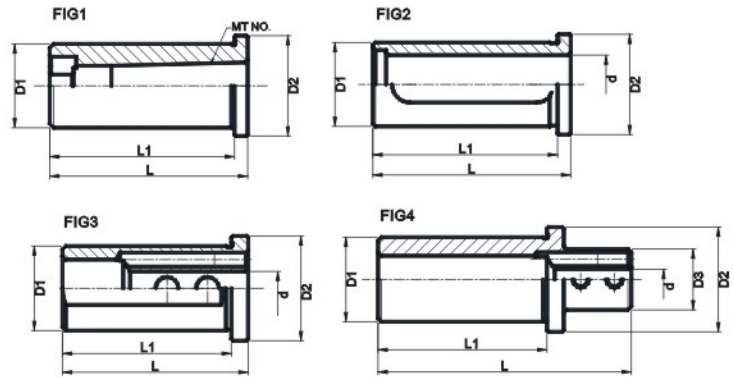
2151



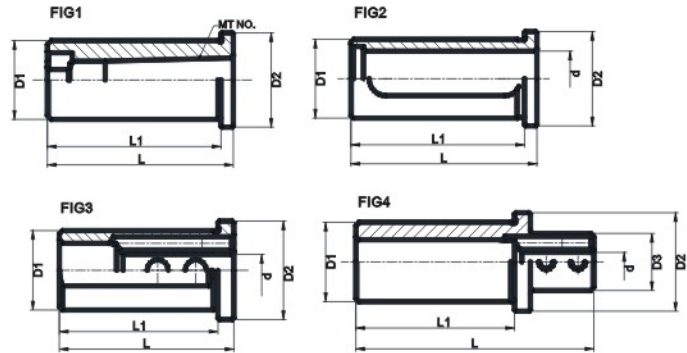
PCM Nr	○ mm	S mm
2151-01.50H	1,5 D9	1,538±0,007
2151-02.00H	2 D9	2,038±0,007
2151-02.50H	2,5 D10	2,553±0,007
2151-03.00H	3 E11	3,071±0,009
2151-03.50H	3,5 E11	3,586±0,009
2151-04.00H	4 E11	4,086±0,009



訂貨型號 Order Code	圖號FIG	∅D1	∅D2	∅D3	∅d	莫氏錐號 MT No.	L1	L
E20-6	3	20	26	—	6	—	40	45
-8					8			
-10					10			
-12					12			
-16					16			
E25-6	3	25	31	—	6	—	50	55
-8					8			
-10					10			
-12					12			
-16					16			
-MT1	1	25	—	1	1	65		
-MT2				2	74.5			
WE25-3	4	25	31	16	3	—	50	71
-4				4				
-6				6				
-8				8				
-10				10				
-12				12				
-16				16				
E32-6	3	32	38	—	6	—	60	65
-8					8			
-10					10			
-12					12			
-16					16			
-20	2	32	38	—	20	—	60	65
-25					25			
-MT1					32			
-MT2	1	48	—	—	2	74.5		
-MT3					3	90		
-MT4					4	123		
WE32-3	4	32	38	16	3	—	60	81
-4				4				
-6				6				
-8				8				
-10				10				
-12				12				
-16				16				
-20	2	32	38	—	20	—	60	85
-25					25			
-MT1					32			



訂貨型號 Order Code	圖號FIG	ØD1	ØD2	ØD3	Ød	莫氏錐號 MT No.	L1	L	
E40-6	3	40	46	—	6	—	70	75	
-8					8				
-10					10				
-12					12				
-16					16				
-20	2	40	—	20	—	70	75		
-25				25					
-32				32					
-MT1	1	48	—	—	1	68	74		
-MT2					2				
-MT3					3	70	90		
-MT4					4		110		
WE40-6	4	40	46	24	6	—	70	95	
-8				8	110				
-10				10					
-12				12					
E50-8	3	50	56	—		8	—	80	85
-10					10				
-12					12				
-16					16				
-20					20				
-25	2	50	56	—	25	—	80	85	
-32					32				
-40					40				
-MT1	1	—	—	—	1	—	80	85	
-MT2					2				
-MT3					3				93
-MT4					4				110

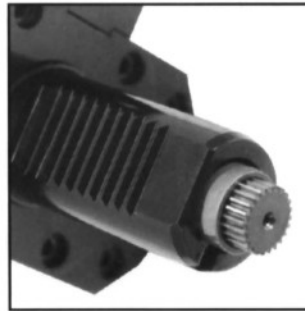


訂貨型號	圖號FIG	ØD1 (inch)	ØD2	ØD3	Ød (inch)	莫氏錐號 MT No .	L1	L
E1" - 1/4"	3	1"	31	—	1/4"	—	50	55
- 5/16"					5/16"			
- 3/8"					3/8"			
- 1/2"					1/2"			
- 5/8"					5/8"			
- 3/4"	2				3/4"			
E1 1/4" - 1/4"	3	1 1/4"	38	—	1/4"	—	70	75
- 3/8"					3/8"			
- 1/2"					1/2"			
- 5/8"					5/8"			
- 3/4"					3/4"			
- 7/8"	2				7/8"			
- 1"					1"			
-MT1	1					1		
-MT2						2		
-MT3						3		90
E1 1/2" - 5/16"	3	1 1/2"	46	—	5/16"	—	70	75
- 5/8"					5/8"			
- 3/4"					3/4"			
- 1"	2				1"			
- 1 1/4"					1 1/4"			
E2" - 3/8"	3	2"	56	—	3/8"	—	80	85
- 1/2"					1/2"			
- 5/8"					5/8"			
- 3/4"					3/4"			
- 1"					1"			
- 1 1/4"	2				1 1/4"			
- 1 1/2"					1 1/2"			

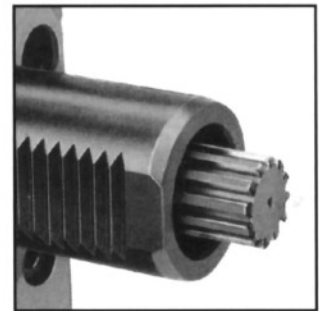
DIN1809



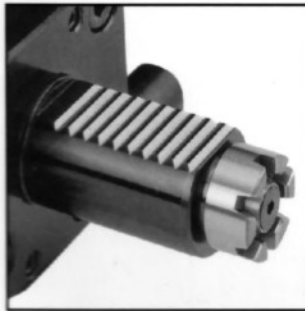
DIN5480



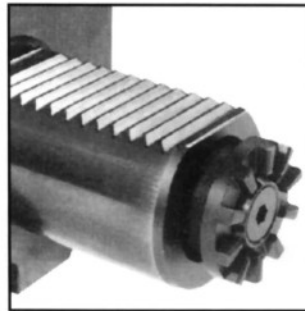
DIN5482



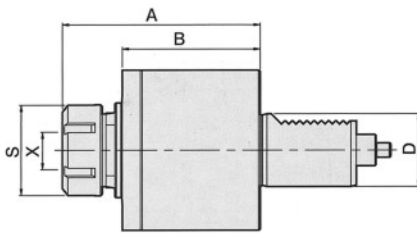
MT



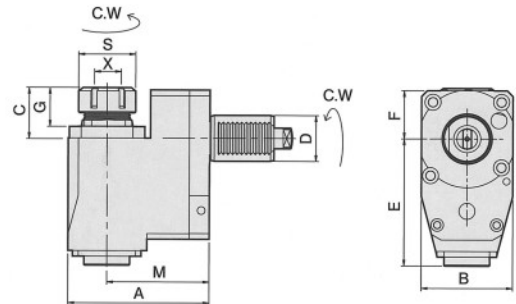
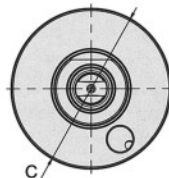
IT



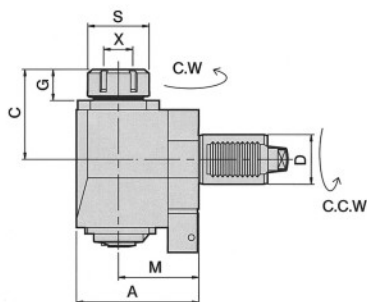
軸向鑽銑刀座



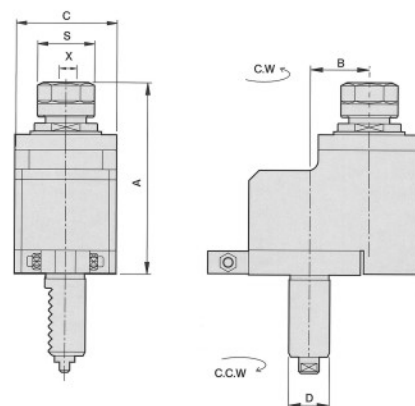
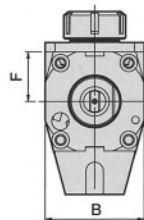
徑向鑽銑刀座-後縮型



徑向鑽銑刀座



軸向偏心鑽銑刀座



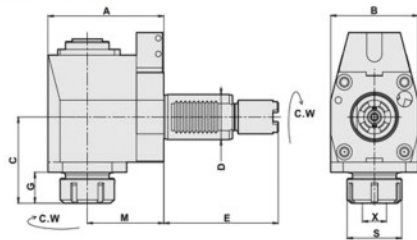
H系(徑向)鑽銑刀座(90°)

45° 斜插式粗鏢刀柄

車銑復合刀座

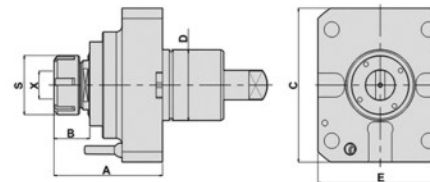


徑向鑽銑刀座(90°)



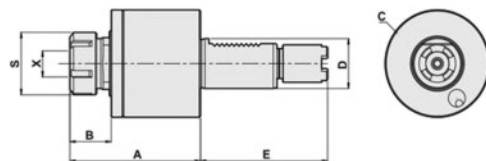
Models	D	X Capacity	S	Maximum R.P.M	A	B	C	G	M	E	Code No.	Order No.
SL-20/TL-15	40	2-20 ER32	50	4000	106	80	76.5	27.5	70	104.85	240B61-000	VDI-40-FL40-32-104
SL-30/TL-25										117.55	240B62-000	VDI-40-FL40-32-117
SL-40										130.25	240B63-000	VDI/BOT-FL40-32-130
SL-40												

軸向鑽銑刀座(0°)



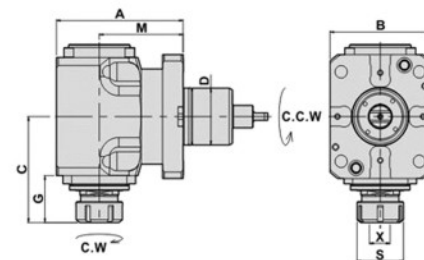
Models	D	X Capacity	S	Maximum R.P.M	A	B	C	M	Code No.	Order No.
NL 1500/2000 NL2500/3000	60	2-20 ER32	50	6000	96	31	130	108	1601DA-000	E1500-T32208
NL 1500/2000 NL 2500/3000	60	2-20 ER32	50	6000	73	31	130	108	1601DE-000	E1500-DA60-ER32-S
NL 1500/2000 NL 2500/3000	60	3-26 ER40	63	6000	109	46	130	108	1601DK-000	E1500-DA60-ER40

軸向鑽銑刀座(0°)



Models	D	X Capacity	S	Maximum R.P.M	A	B	C	E	Code No.	Order No.
SL-20/TL-15	40	2-20 ER32	50	6000	108	34	86	104.85	140B01-000	VDI-40-DA40-32104
SL-30/TL-25								117.55	140B02-000	VDI-40-DA40-32117
SL-40								130.25	140B03-000	VDI/BOT-DA40-32130

徑向(重切削)鑽銑刀座(90°)



Models	D	X Capacity	S	Maximum R.P.M	A	B	C	G	M	Code No.	Order No.
NL 1500/2000 NL2500/3000	60	2-20 ER32	50	5000	136	108	110	37	90	2601EB-000	E1500-TA-T32207
NL 1500/2000 NL 2500/3000	60	3-26 ER40	63	5000	136	108	115	54	90	2601EK-000	E1500-TA-T32217

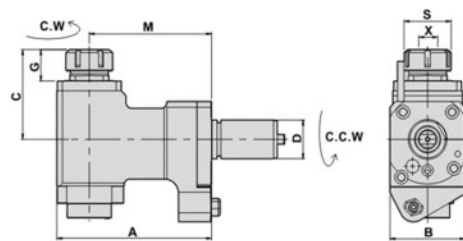
X Capacity

Maximum R.P.M

Machine Type

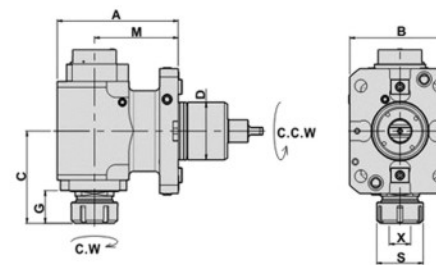
SQT 15M-12D

H系(徑向)鑽銑刀座(90°)



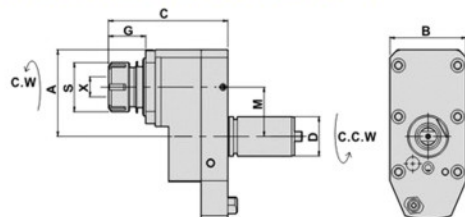
Machine Type	Models	D	X Capacity	S	Maximum R.P.M	A	B	C	G	M	Code No.	Order No.
SQT 15M-12D 18M-12D	QTN 200M/250M	40	2-20	50	5000	164	80	92	32.5	130	2401AC-000	CW-5362132
SQT 200M-12D 250M-12D	SQT 15M/18M		ER32									

徑向鑽銑刀座(90°)



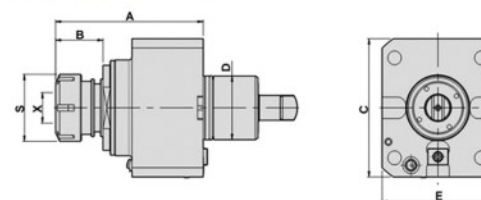
Models	D	X Capacity	S	Maximum R.P.M	A	B	C	G	M	Code No.	Order No.
NL 1500/2000	60	2-20 ER32	50	5000	130	108	96	34	90	2601EH-000	NL 1500-CW-DF60-32-90
NL 2500/3000	60	3-26 ER40	63	5000	130	108	107.5	45.5	90	2601EI-000	NL 1500-CW-DF60-40-90

V系(軸向)偏心鑽銑刀座(0°)



Machine Type	Models	D	X Capacity	S	Maximum R.P.M	A	B	C	G	M	Code No.	Order No.
SQT 15M-12D 18M-12D	QTN 200M/250M	40	2-20	50	5000	88	80	125	39	50	1401AS-000	CW-5362232
SQT200M-12D 250M-12D	SQT 15M/18M		ER32									

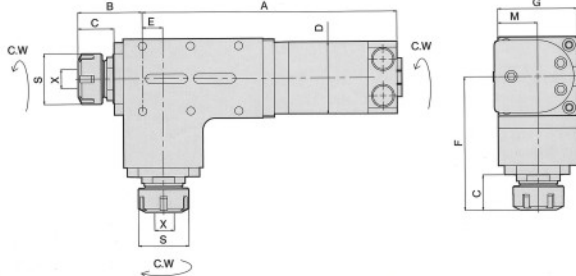
軸向鑽銑刀座(0°)



Models	D	X Capacity	S	Maximum R.P.M	A	B	C	E	Code No.	Order No.
NL 1500/2000	60	2-20 ER32	50	6000	130	33	130	108	1601DH-000	NL 1500-CW-DA60-ER32
NL 2500/3000	60	3-26 ER40	63	6000	143	46	130	108	1601DI-000	NL 1500-CW-DA60-ER40

徑向 - 軸向鑽銑刀座

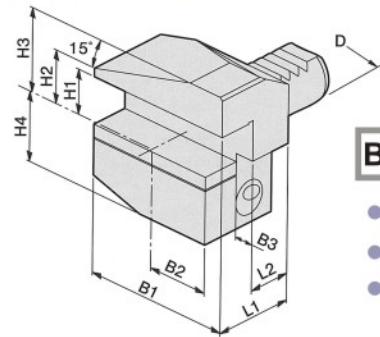
RADIAL AXIAL MILLING AND DRILLING HEAD



- To be used for collet DIN 6499
- Collet is not included.

Order No.	D	X Capacity	S	Maximum R.P.M.	A	B	C	E	F	G	M
DF662ER25	60	1-16 ER25	42	4000	194.5	53.5	30	17	111.5	66	33

DIN 69880 RADIAL STACIT HOLDERS

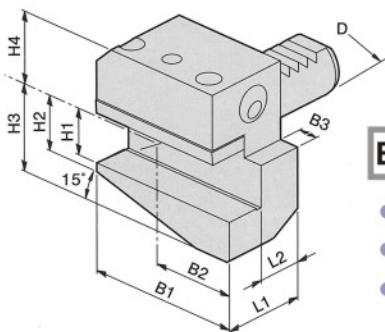


B3

- Right-hand
- Short
- External Coolant Supply

Order No.	D	B1	B2	B3	H1	H2	H3	H4	L1	L2
B3-20x16(5/8")	20	55	30	7	16(5/8")	19	30	25	30	16
B3-30x20(3/4")	30	70	35	10	20(3/4")	22	38	35	40	22
B3-40x25(1")	40	85	42.5	12.5	25(1")	30	48	42.5	44	22
B3-50x32(1-1/4")	50	100	50	16	32(1-1/4")	35	60	50	55	30
B3-60x32(1-1/4")	60	125	62.5	16	32(1-1/4")	42.5	62.5	42.5	60	30

DIN 69880 RADIAL STACIT HOLDERS

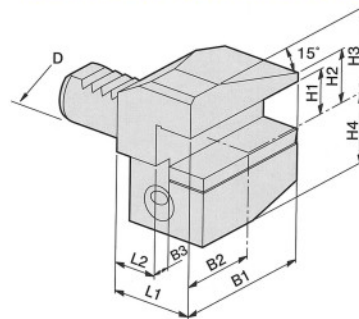


B1

- Right-hand
- Short
- External Coolant Supply

Order No.	D	B1	B2	B3	H1	H2	H3	H4	L1	L2
B1-20x16(5/8")	20	55	30	7	16(5/8")	19	30	25	30	16
B1-30x20(3/4")	30	70	35	10	20(3/4")	26	38	28	40	22
B1-40x25(1")	40	85	42.5	12.5	25(1")	35	48	32.5	44	22
B1-50x32(1-1/4")	50	100	50	16	32(1-1/4")	42	60	35	55	30
B1-60x32(1-1/4")	60	125	62.5	16	32(1-1/4")	46	62.5	42.5	60	30

DIN 69880 RADIAL STACIT HOLDERS

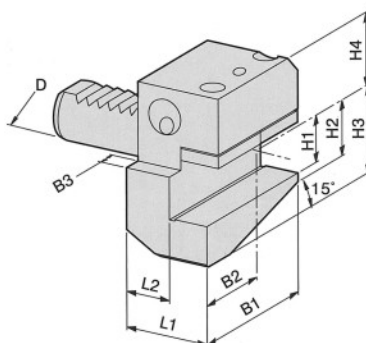


B4

- Left-hand
- Short
- External Coolant Supply

Order No.	D	B1	B2	B3	H1	H2	H3	H4	L1	L2
B4-20x16(5/8")	20	55	30	7	16(5/8")	19	30	25	30	16
B4-30x20(3/4")	30	70	35	10	20(3/4")	22	38	35	40	22
B4-40x25(1")	40	85	42.5	12.5	25(1")	30	48	42.5	44	22
B4-50x32(1-1/4")	50	100	50	16	32(1-1/4")	35	60	50	55	30
B4-60x32(1-1/4")	60	125	62.5	16	32(1-1/4")	42.5	62.5	42.5	60	30

DIN 69880 RADIAL STACIT HOLDERS

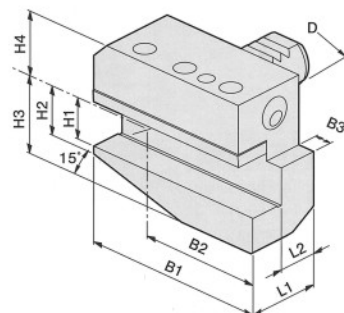


B2

- Left-hand
- Short
- External Coolant Supply

Order No.	D	B1	B2	B3	H1	H2	H3	H4	L1	L2
B2-20x16(5/8")	20	55	30	7	16(5/8")	19	30	25	30	16
B2-30x20(3/4")	30	70	35	10	20(3/4")	26	38	28	40	22
B2-40x25(1")	40	85	42.5	12.5	25(1")	35	48	32.5	44	22
B2-50x32(1-1/4")	50	100	50	16	32(1-1/4")	42	60	35	55	30
B2-60x32(1-1/4")	60	125	62.5	16	32(1-1/4")	46	62.5	42.5	60	30

DIN 69880 RADIAL STACIT HOLDERS

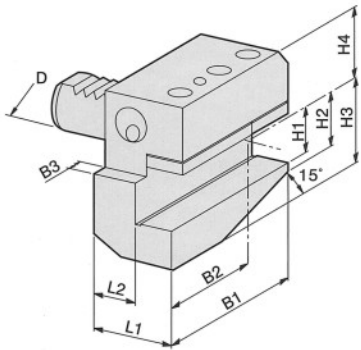


B5

- Right-hand
- Long
- External Coolant Supply

Order No.	D	B1	B2	B3	H1	H2	H3	H4	L1	L2
B5-20x16(5/8")	20	55	50	7	16(5/8")	19	30	25	30	16
B5-30x20(3/4")	30	100	65	10	20(3/4")	26	38	28	40	22
B5-40x25(1")	40	118	76	12.5	25(1")	35	48	32.5	44	22
B5-50x32(1-1/4")	50	130	80	16	32(1-1/4")	42	60	35	55	30
B5-60x32(1-1/4")	60	145	83	16	32(1-1/4")	46	62.5	42.5	60	30

DIN 69880 RADIAL STACIT HOLDERS

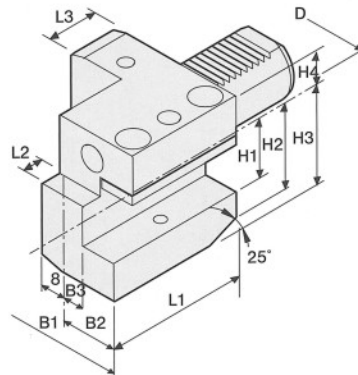


B6

- Left-hand
- Long
- External Coolant Supply

Order No.	D	B1	B2	B3	H1	H2	H3	H4	L1	L2
B6-20x16(5/8")	20	55	50	7	16(5/8")	19	30	25	30	16
B6-30x20(3/4")	30	100	65	10	20(3/4")	26	38	28	40	22
B6-40x25(1")	40	118	76	12.5	25(1")	35	48	32.5	44	22
B6-50x32(1-1/4")	50	130	80	16	32(1-1/4")	42	60	35	55	30
B6-60x32(1-1/4")	60	145	83	16	32(1-1/4")	46	62.5	42.5	60	30

DIN 69880 AXIAL STACIT HOLDERS

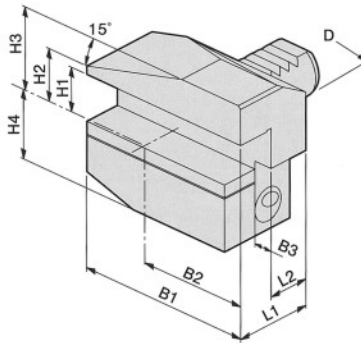


C1

- Right-hand
- External Coolant Supply

Order No.	D	B1	B2	B3	H1	H2	H3	H4	L1	L2	L3
C1-20x16(5/8")	20	65	40	26	16(5/8")	23	30	25	50	7	30
C1-30x20(3/4")	30	70	35	17	20(3/4")	28	38	28	70	10	30
C1-40x25(1")	40	85	42.5	21	25(1")	-	48	32.5	85	12.5	30
C1-50x32(1-1/4")	50	100	50	26	32(1-1/4")	-	60	35	100	16	40
C1-60x32(1-1/4")	60	125	62.5	33	32(1-1/4")	-	62.5	42.5	125	16	40

DIN 69880 RADIAL STACIT HOLDERS

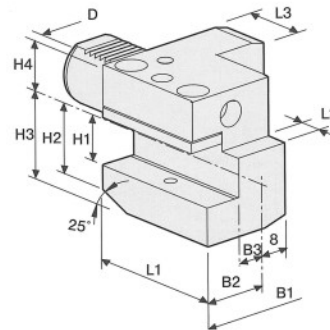


B7

- Right-hand
- Long
- External Coolant Supply

Order No.	D	B1	B2	B3	H1	H2	H3	H4	L1	L2
B7-20x16(5/8")	20	75	50	7	16(5/8")	19	30	25	30	16
B7-30x20(3/4")	30	100	65	10	20(3/4")	22	38	35	40	22
B7-40x25(1")	40	118	75.5	12.5	25(1")	30	48	42.5	44	22
B7-50x32(1-1/4")	50	130	80	16	32(1-1/4")	35	60	50	55	30
B7-60x32(1-1/4")	60	145	82.5	16	32(1-1/4")	42.5	62.5	42.5	60	30

DIN 69880 AXIAL STACIT HOLDERS

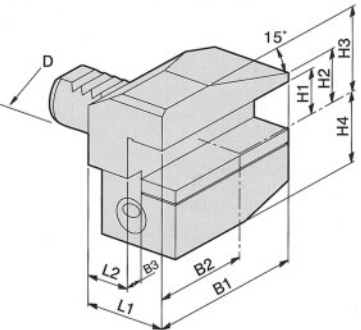


C2

- Left-hand
- External Coolant Supply

Order No.	D	B1	B2	B3	H1	H2	H3	H4	L1	L2	L3
C2-20x16(5/8")	20	65	40	26	16(5/8")	23	30	25	50	7	30
C2-30x20(3/4")	30	70	35	23	20(3/4")	28	38	28	70	10	30
C2-40x25(1")	40	85	47.5	25.5	25(1")	-	48	32.5	85	12.5	30
C2-50x32(1-1/4")	50	100	55	30.5	32(1-1/4")	-	60	35	100	16	40
C2-60x32(1-1/4")	60	125	62.5	33	32(1-1/4")	-	62.5	42.5	125	16	40

DIN 69880 RADIAL STACIT HOLDERS

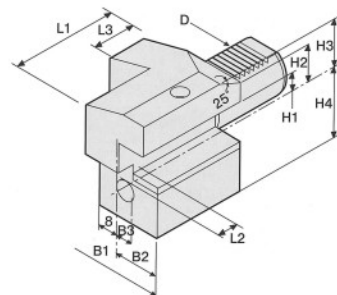


B8

- Left-hand
- Long
- External Coolant Supply

Order No.	D	B1	B2	B3	H1	H2	H3	H4	L1	L2
B8-20x16(5/8")	20	75	50	7	16(5/8")	19	30	25	30	16
B8-30x20(3/4")	30	100	65	10	20(3/4")	22	38	35	40	22
B8-40x25(1")	40	118	75.5	12.5	25(1")	30	48	42.5	44	22
B8-50x32(1-1/4")	50	130	80	16	32(1-1/4")	35	60	50	55	30
B8-60x32(1-1/4")	60	145	82.5	16	32(1-1/4")	42.5	62.5	42.5	60	30

DIN 69880 AXIAL STACIT HOLDERS

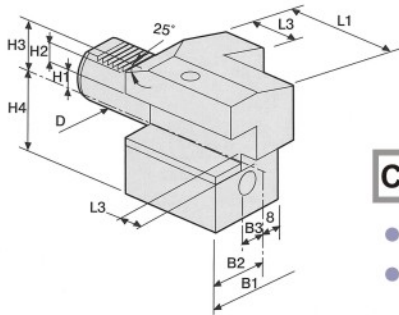


C3

- Right-hand
- External Coolant Supply

Order No.	D	B1	B2	B3	H1	H2	H3	H4	L1	L2	L3
C3-20x16(5/8")	20	65	40	26	16(5/8")	23	30	25	50	7	30
C3-30x20(3/4")	30	70	35	17	20(3/4")	28	38	35	70	10	30
C3-40x25(1")	40	85	42.5	21	25(1")	-	48	42.5	85	12.5	30
C3-50x32(1-1/4")	50	100	50	26	32(1-1/4")	-	60	50	100	16	40
C3-60x32(1-1/4")	60	125	62.5	33	32(1-1/4")	-	62.5	62.5	125	16	40

DIN 69880 AXIAL STACIT HOLDERS

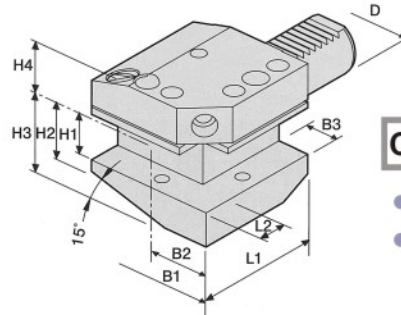


C4

- Left-hand
- External Coolant Supply

Order No.	D	B1	B2	B3	H1	H2	H3	H4	L1	L2	L3
C4-20x16(5/8")	20	65	40	26	16(5/8")	23	30	25	50	7	30
C4-30x20(3/4")	30	70	41	23	20(3/4")	28	38	35	70	10	30
C4-40x25(1")	40	85	47.5	25.5	25(1")	-	48	42.5	85	12.5	30
C4-50x32(1-1/4")	50	100	55	30.5	32(1-1/4")	-	60	50	100	16	40
C4-60x32(1-1/4")	60	125	62.5	33	32(1-1/4")	-	62.5	62.5	125	16	40

DIN 69880 COMBINED STACIT HOLDERS

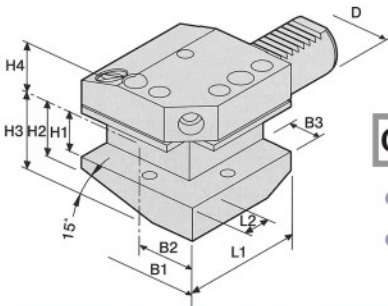


CB3

- Right-hand
- External Coolant Supply

Order No.	D	B1	B2	B3	H1	H2	H3	H4	L1	L2
CB3-20x16(5/8")	20	65	40	14	16(5/8")	19	30	25	50	14
CB3-30x20(3/4")	30	74	40	18	20(3/4")	26	38	28	70	18
CB3-40x25(1")	40	85	45	22	25(1")	35	48	32.5	100	22
CB3-50x32(1-1/4")	50	105	55	25	32(1-1/4")	42	60	35	120	25
CB3-60x32(1-1/4")	60	125	62.5	30	32(1-1/4")	46	62.5	42.5	135	30

DIN 69880 COMBINED STACIT HOLDERS

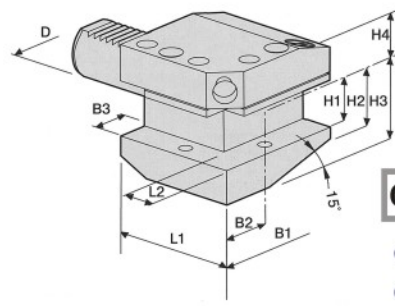


CB1

- Right-hand
- External Coolant Supply

Order No.	D	B1	B2	B3	H1	H2	H3	H4	L1	L2
CB1-20x16(5/8")	20	65	40	14	16(5/8")	19	30	25	50	14
CB1-30x20(3/4")	30	74	40	18	20(3/4")	26	38	28	70	18
CB1-40x25(1")	40	85	45	22	25(1")	35	48	32.5	100	22
CB1-50x32(1-1/4")	50	105	55	25	32(1-1/4")	42	60	35	120	25
CB1-60x32(1-1/4")	60	125	62.5	30	32(1-1/4")	46	62.5	42.5	135	30

DIN 69880 COMBINED STACIT HOLDERS

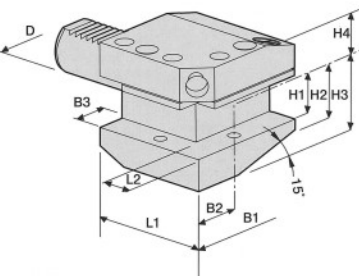


CB4

- Left-hand
- External Coolant Supply

Order No.	D	B1	B2	B3	H1	H2	H3	H4	L1	L2
CB4-20x16(5/8")	20	65	40	14	16(5/8")	19	30	25	50	14
CB4-30x20(3/4")	30	74	40	18	20(3/4")	22	38	28	70	18
CB4-40x25(1")	40	85	47	22	25(1")	30	48	32.5	100	22
CB4-50x32(1-1/4")	50	105	55	25	32(1-1/4")	35	60	35	120	25
CB4-60x32(1-1/4")	60	125	62.5	30	32(1-1/4")	42.5	62.5	42.5	135	30

DIN 69880 COMBINED STACIT HOLDERS

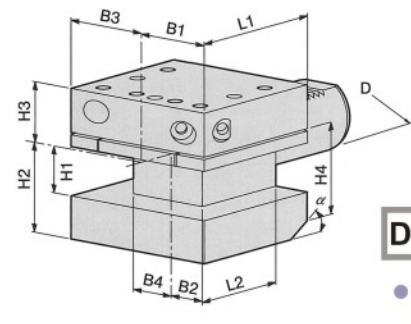


CB2

- Left-hand
- External Coolant Supply

Order No.	D	B1	B2	B3	H1	H2	H3	H4	L1	L2
CB2-20x16(5/8")	20	65	40	14	16(5/8")	19	30	25	50	14
CB2-30x20(3/4")	30	74	40	18	20(3/4")	26	38	28	70	18
CB2-40x25(1")	40	85	47	22	25(1")	35	48	32.5	100	22
CB2-50x32(1-1/4")	50	105	55	25	32(1-1/4")	42	60	35	120	25
CB2-60x32(1-1/4")	60	125	62.5	30	32(1-1/4")	46	62.5	42.5	135	30

DIN 69880 COMBINED STACIT HOLDERS

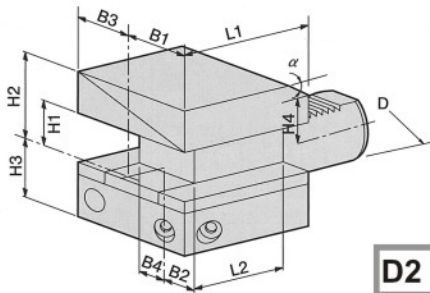


D1

- Right-hand
- External Coolant Supply

Order No.	D	B1	B2	B3	B4	H1	H2	H3	H4	L1	L2	α
D1-30x20(3/4")	30	35	17	41	23	20(3/4")	38	35	30	60	42	25°
D1-40x25(1")	40	42.5	21	47.5	25.5	25(1")	48	42.5	40	72	50	25°
D1-50x32(1-1/4")	50	50	26	55	30.5	32(1-1/4")	60	50	-	85	60	-
D1-60x32(1-1/4")	60	57.5	33	57.5	33	32(1-1/4")	62.5	62.5	-	110	85	-

DIN 69880 COMBINED STACIT HOLDERS

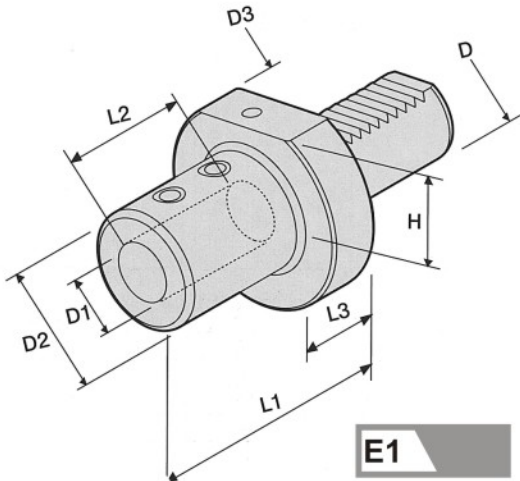


D2

- Left-hand
- External Coolant Supply

Order No.	D	B1	B2	B3	B4	H1	H2	H3	H4	L1	L2	α
D2-30x20(3/4")	30	35	17	41	23	20(3/4")	38	35	30	60	42	25°
D2-40x25(1")	40	42.5	21	47.5	25.5	25(1")	48	42.5	40	72	50	25°
D2-50x32(1-1/4")	50	50	26	55	30.5	32(1-1/4")	60	50	-	85	60	-
D2-60x32(1-1/4")	60	57.5	33	57.5	33	32(1-1/4")	62.5	62.5	-	110	85	-

DIN 69880 STACIT HOLDERS

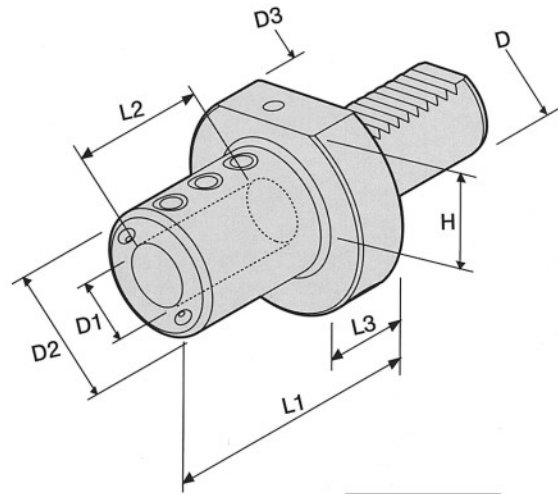


E1

- U Drills
- Internal Coolant Supply

Order No.	D	D1	D2	D3	H	L1	L2	L3
E1-20x20(3/4")	20	20(3/4")	40	50	-	67	57	18
E1-20x25(1")	20	25(1")	45	50	-	71	59	18
E1-30x20(3/4")	30	20(3/4")	40	68	28	67	54	22
E1-30x25(1")	30	25(1")	45	68	28	71	59	22
E1-30x32(1-1/4")	30	32(1-1/4")	52	68	28	65	63	22
E1-40x20(3/4")	40	20(3/4")	40	83	32.5	67	54	22
E1-40x25(1")	40	25(1")	45	83	32.5	75	59	22
E1-40x32(1-1/4")	40	32(1-1/4")	52	83	32.5	75	63	22
E1-40x40(1-1/2")	40	40(1-1/2")	60	83	32.5	90	73	22
E1-50x20(3/4")	50	20(3/4")	40	98	35	67	54	30
E1-50x25(1")	50	25(1")	45	98	35	80	59	30
E1-50x32(1-1/4")	50	32(1-1/4")	52	98	35	80	63	30
E1-50x40(1-1/2")	50	40(1-1/2")	60	98	35	90	73	30
E1-50x50(2")	50	50(2")	70	98	35	100	83	30

DIN 69880 STACIT HOLDERS



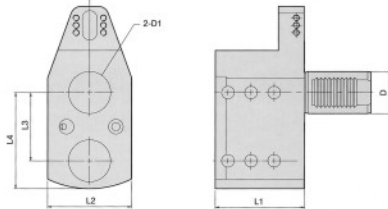
E2

- Boring Bar Holder
- External Coolant Supply

DIMENSIONS

Order No.	D	D1	D2	D3	H	L1	L2	L3
E2-20x8(5/16")	20	8(5/16")	40	50	-	50	41	18
E2-20x10(3/8")	20	10(3/8")	40	50	-	50	41	18
E2-20x12(1/2")	20	12(1/2")	40	50	-	50	41	18
E2-20x16(5/8")	20	16(5/8")	40	50	-	50	41	18
E2-20x20(3/4")	20	20(3/4")	50	50	-	50	41	-
E2-20x25(1")	20	25(1")	50	50	-	60	41	-
E2-30x8(5/16")	30	8(5/16")	50	68	28	60	51	22
E2-30x10(3/8")	30	10(3/8")	50	68	28	60	51	22
E2-30x12(1/2")	30	12(1/2")	50	68	28	60	51	22
E2-30x16(5/8")	30	16(5/8")	55	68	28	60	51	22
E2-30x20(3/4")	30	20(3/4")	58	68	28	60	51	22
E2-30x25(1")	30	25(1")	62	68	28	60	51	22
E2-30x32(1-1/4")	30	32(1-1/4")	68	68	28	75	61	-
E2-40x10(3/8")	40	10(3/8")	50	83	32.5	75	61	22
E2-40x12(1/2")	40	12(1/2")	50	83	32.5	75	61	22
E2-40x16(5/8")	40	16(5/8")	56	83	32.5	75	61	22
E2-40x20(3/4")	40	20(3/4")	56	83	32.5	75	61	22
E2-40x25(1")	40	25(1")	62	83	32.5	75	61	22
E2-40x32(1-1/4")	40	32(1-1/4")	72	83	32.5	75	61	22
E2-40x40(1-1/2")	40	40(1-1/2")	83	83	32.5	85	76	-
E2-50x10(3/8")	50	10(3/8")	50	98	35	90	76	30
E2-50x12(1/2")	50	12(1/2")	56	98	35	90	76	30
E2-50x16(5/8")	50	16(5/8")	56	98	35	90	76	30
E2-50x20(3/4")	50	20(3/4")	62	98	35	90	76	30
E2-50x25(1")	50	25(1")	72	98	35	90	76	30
E2-50x32(1-1/4")	50	32(1-1/4")	72	98	35	90	76	30
E2-50x40(1-1/2")	50	40(1-1/2")	80	98	35	90	76	30
E2-60x50(2")	50	50(2")	90	98	35	95	86	30
E2-60x10(3/8")	60	10(3/8")	68	123	42.5	90	76	35
E2-60x12(1/2")	60	12(1/2")	68	123	42.5	90	76	35
E2-60x16(5/8")	60	16(5/8")	68	123	42.5	90	76	35
E2-60x20(3/4")	60	20(3/4")	68	123	42.5	90	76	35
E2-60x25(1")	60	25(1")	68	123	42.5	90	76	35
E2-60x32(1-1/4")	60	32(1-1/4")	68	123	42.5	90	76	35
E2-60x40(1-1/2")	60	40(1-1/2")	98	123	42.5	90	76	35
E2-60x50(2")	60	50(2")	98	123	42.5	95	86	35

DIN 69880 STACIT HOLDERS

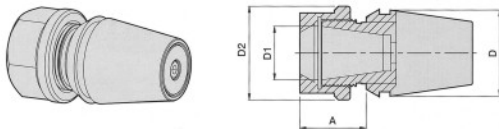


- External internal coolant supply

Order No.	D DIN 69880	D1	L1	L2	L3	L4
E2-30-2X25(1")-35	30	25(1")	65	60	35	56.5
E2-40-2X40(1-1/2")-65	40	40(1-1/2")	85	80	65	91.5

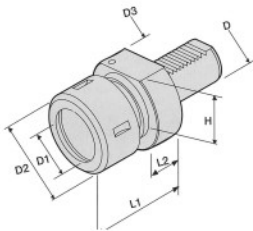
快換攻牙器

QUICK CHANGE TAPPING



Order No.	D	D1	D2	A
TAPP-ER16	ER25	ER16	32	25
TAPP-ER20	ER32	ER20	35	27
TAPP-ER25	ER40	ER25	42	30

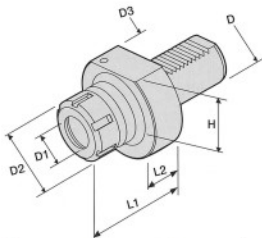
DIN 69880 STACIT HOLDERS



E3

- For Collet DIN 6499
- External Coolant Supply

Order No.	D	D1	D2	D3	H	L1	L2
E3-30-OZ25	30	2-25	60	68	28	75	22
E3-40-OZ25	40	2-25	60	83	32.5	75	22
E3-40-OZ32	40	4-32	78	83	32.5	90	22
E3-50-OZ25	50	2-25	60	98	35	75	30
E3-50-OZ32	50	4-32	78	98	35	90	30

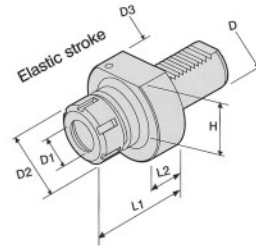


E4

- For Collet DIN 6499
- External Coolant Supply

Order No.	D	D1	D2	D3	H	L1	L2
E4-20-ER25	20	1-16	42	50	-	50	18
E4-30-ER25	30	1-16	42	68	28	53	22
E4-30-ER32	30	2-20	50	68	28	57	22
E4-40-ER25	40	1-16	42	83	32.5	62	28
E4-40-ER32	40	2-20	50	83	32.5	62	28
E4-40-ER40	40	3-26	63	83	32.5	75	28
E4-50-ER40	50	3-26	63	98	35	75	30
E4-60-ER40	60	3-26	63	123	42.5	75	30
E4-60-ER50	60	10-34	78	123	42.5	75	30

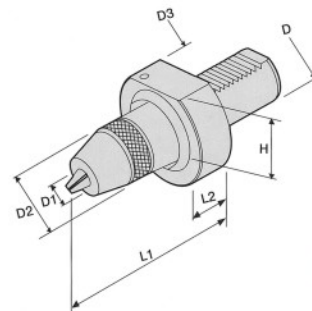
DIN 69880 STACIT HOLDERS



TAPPER

- For Collet DIN 6388
- External Coolant Supply

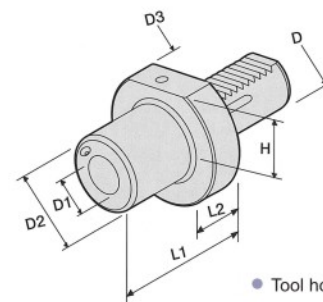
Order No.	D	D1	D2	D3	H	L1	L2
TAP-20-ER20	20	1-13	34	50	-	60	18
TAP-30-ER25	30	1-16	42	68	28	68	22
TAP-40-ER25	40	1-16	42	83	32.5	73	22
TAP-50-ER32	50	2-20	50	98	35	83	30
TAP-60-ER32	60	2-20	50	123	42.5	85	30



KEYLESS DRILL CHUCK

- External Coolant Supply

Order No.	D	D1	D2	D3	H	L1	L2
CHUCK-30-13	30	1-13	51	68	28	85	22
CHUCK-40-13	40	1-13	51	83	32.5	85	22
CHUCK-40-16	40	3-16	58	83	32.5	90	22
CHUCK-50-13	50	1-13	51	98	35	85	30
CHUCK-50-16	50	3-16	58	98	35	90	30

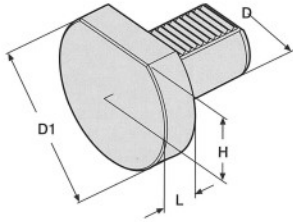


- Tool holders with morse taper according DIN 228
- External coolant supply

Order No.	D	D1	D2	D3	H	L1	L2
F20-MT1	20	MT1	-	50	-	23	-
F30-MT1	30	MT1	52	68	28	27	22
F30-MT2	30	MT2	58	68	28	43	22
F30-MT3	30	MT3	64	68	28	66	22
F40-MT1	40	MT1	55	83	32.5	36	22
F40-MT2	40	MT2	66	83	32.5	43	22
F40-MT3	40	MT3	72	83	32.5	58	22
F40-MT4	40	MT4	72	83	32.5	78	22
F50-MT1	50	MT1	55	98	35	36	30
F50-MT2	50	MT2	55	98	35	36	30
F50-MT3	50	MT3	60	98	35	44	30
F50-MT4	50	MT4	70	98	35	71	30
F60-MT3	60	MT3	58	123	42.5	36	30
F60-MT4	60	MT4	68	123	42.5	50	30

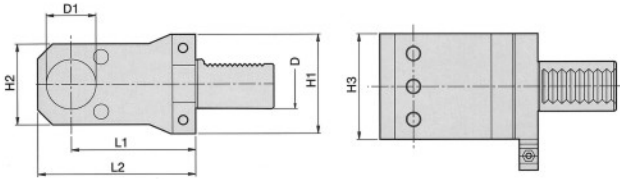
保孔蓋

PLUG



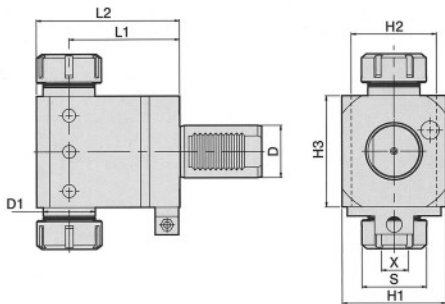
Order No.	D	D1	H	L
Z20	20	50	-	16
Z30	30	68	26.5	16
Z40	40	82	32	20
Z50	50	98	35	20
Z60	60	116	-	20

DIN 69880 AXIAL STACIT HOLDERS



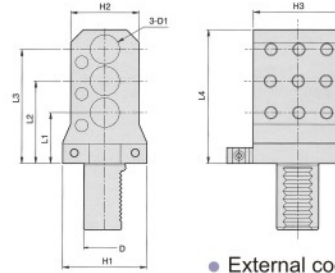
• External, internal coolant supply

Order No.	D DIN 69880	D1	H1	H2	H3	L1	L2
T1-30-32(1-1/4")-65	30	32(1-1/4")	65	52	62	65	90
T1-30-32(1-1/4")-85	30	32(1-1/4")	65	52	62	85	108
T1-30-32(1-1/4")-100	30	32(1-1/4")	65	52	62	100	123
T1-30-32(1-1/4")-120	30	32(1-1/4")	65	52	62	120	143
T1-40-32(1-1/4")-85	40	32(1-1/4")	80	65	85	85	112
T1-40-40(1-1/2")-85	40	40(1-1/2")	80	65	85	85	112
T1-40-40(1-1/2")-100	40	40(1-1/2")	80	65	85	100	127
T1-50-40(1-1/2")-100	50	40(1-1/2")	90	80	96	100	137
T1-50-50(2")-100	50	50(2")	90	80	96	100	137
T1-60-50(2")-100	60	50(2")	104	90	120	100	142
T1-60-60(2-3/8")-100	60	60(2-3/8")	104	90	120	100	142



Order No.	D DIN 69880	D1	X Capacity	S	H1	H2	H3	L1	L2
T1-30-32(1-1/4")-65-25x2	30	32(1-1/4")	ER25 1-16	42	65	52	62	65	90
T1-30-32(1-1/4")-85-25x2	30	32(1-1/4")	ER25 1-16	42	65	52	62	85	108
T1-30-32(1-1/4")-100-25x2	30	32(1-1/4")	ER25 1-16	42	65	52	62	100	123
T1-30-32(1-1/4")-120-25x2	30	32(1-1/4")	ER25 1-16	50	65	52	62	120	143
T1-40-32(1-1/4")-85-25x2	40	32(1-1/4")	ER25 1-16	50	80	65	85	85	112
T1-40-40(1-1/2")-85-32x2	40	40(1-1/2")	ER32 2-20	50	80	65	85	85	112
T1-40-40(1-1/2")-100-32x2	40	40(1-1/2")	ER32 2-20	50	80	65	85	100	127

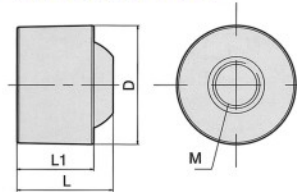
DIN 69880 AXIAL STACIT HOLDERS



• External coolant supply

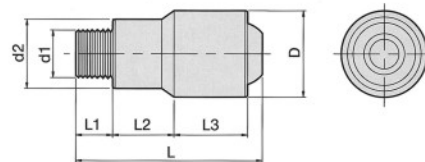
Order No.	D	D1	H1	H2	H3	L1	L2	L3	L4
T1-30-3X25(1")	30	25(1")	65	65	62	42	85	128	148
T1-40-3X32(1-1/4")	40	32(1-1/4")	80	65	85	50	85	120	148

COOLANT NOZZLE



Order No.	D	L	L1	M
NOZ-12	12	10	8	M6X1.0
NOZ-14	14	13	10	M6X1.0
NOZ-16	16	14	11	M7X1.0

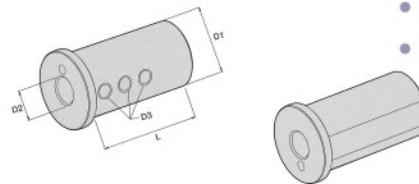
COOLANT NOZZLE HEAD



Order No.		NZKH-13					
D	d1	d2	L	L1	L2	L3	
17.5	PT1/8-28	13	37	7.5	9.5	18.5	

RS-W

- For Boring Bar Holder
- External Coolant Supply



D1	L	D2							D3
		6(1/4")	8(5/16")	10(3/8")	12(1/2")	16(5/8")	20(3/4")	25(1")	
20	45	E20-6	E20-8	E20-10	E25-12				Thread
25	55	E25-6	E25-8	E25-10					
32	60	E32-6	E32-8	E32-10	E32-12				
40	75	E40-6	E40-8	E40-10	E40-12				
50	85	E50-8	E50-10	E50-12	E50-16	E50-20	E50-25		